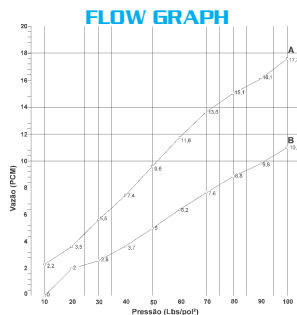


# AF1 / AF1 C AF1 CD / AF1 CDC AIR PROCESSING FILTER



REF.	CODE	DESCRIPTION	QUANTITY
1	10712021	V 1 CANOPY AIR REGULATOR BUTTON	01
2	10712011	V 1 RING	01
3	10608190	AF 1 FIXING SUPPORT	01
4	10712031	NYLON V 1 CANOPY ASSEMBLY	01
5	10712160	V 1 STUB	01
6	10712131	V 1 RING	01
7	10608045	COMPLETE AF 1 DIAPHRAGM	01
8	10608191	AF 1 SEALING	01
9	10201011	VALVE 7 SEAL O'RING	01
10	10608034	AF 1 SEAL CUP	01
11	10715131	AF 2 SEAL CUP SPRING	01
12	10608030	AF 1 INTAKE CONNECTOR	01
13	10608037	AF 1 ALUMINIUM ASSEMBLY	01
14	10608202	1/4 AF 1 FAUCET	02
15	10608130	120 LBS (40MM) HORIZONTAL MANOMETER	01
16	10608040	AF 1 DEFLECTOR	01
17	10608010	AF 1 CUP O'RING	01
18	10608182	AF 1 REFILL	01
18C	10612180	AF 1 CARBON REFILL	01
19	10608044	COMPLETE AF 1 AUTOMATIC DRAIN	01
20	10103013	VALVE 1 SEAT	02
21	10608031	AF 1 CUP	01
21A	10608038	COMPLETE CUP AND AUTOMATIC DRAIN	01
22	10608165	AF 1 DRAIN HEXAGONAL NUT	01
<b>MANUAL DRAIN</b>			
23	10608042	COMPLETE AF 1 MANUAL DRAIN	01
24	10616160	AF 1 MANUAL DRAIN HEXAGONAL NUT	01
25	10608166	AF 1 FAUCET TIP	01
26	10616161	AF 1 MANUAL DRAIN SCREW	01
27	10621030	THREADED CUP	01
27A	10608031	COMPLETE CUP AND MANUAL DRAIN	01

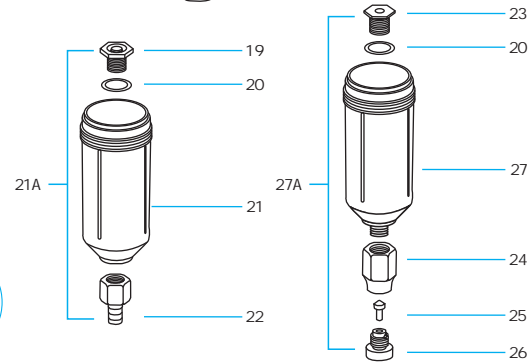
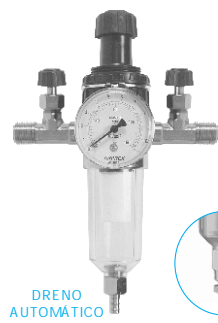
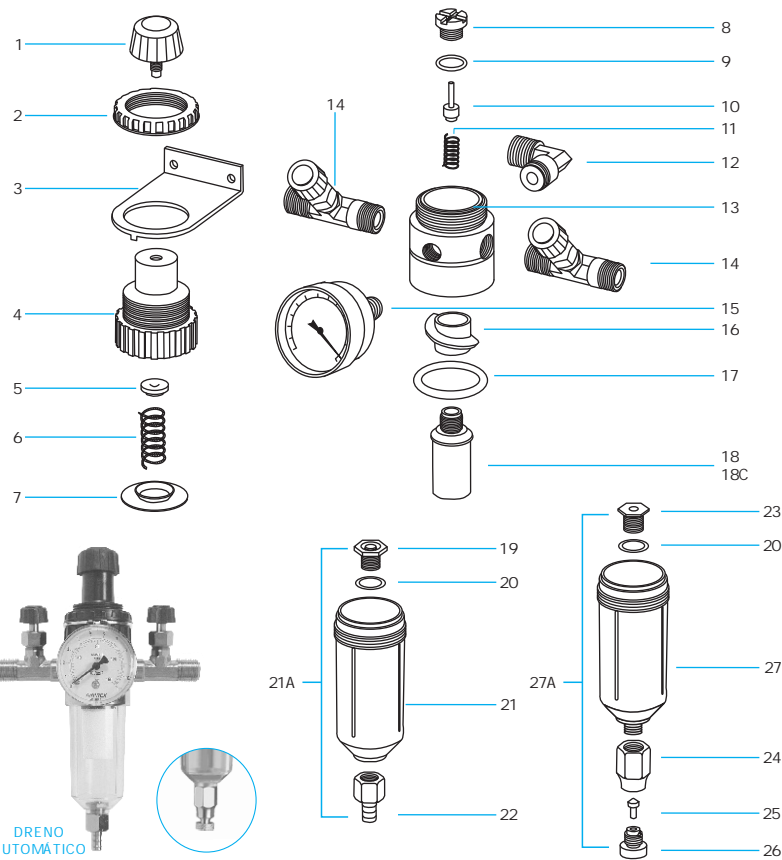


A - BOTH FAUCETS OPEN B - ONE FAUCET OPEN

**NOTES:**

- Results obtained under the following conditions:
  - 110 lbs per square inch line air pressure.
  - 1/4 BSP air filter intake.
- On using the both-faucets-open curve, one must divide the result to determine the flow per faucet.
- Pressure readings are in pounds per square inch.
- Flows are expressed in cubic feet per minute.

# AF1 / AF1 C AF1 CD / AF1 CDC AIR PROCESSING FILTER



## USER INSTRUCTIONS:

### 1) DO PRODUTO:

Modelo	Código	Dreno
AF1	10608000	Dreno Automático
AF1 C	10612000	Dreno Automático c/ Carvão Ativado
AF1 CD	10621000	Dreno Manual
AF1 CDC	10624000	Dreno Manual c/ Carvão Ativado

REFIL = Elemento filtrante descartável de fácil substituição

PARA USO ODONTOLÓGICO: Utilizar o refil (18c) com carvão ativado.

FILTRAGEM: 5 µ (micra)

Pressão Máxima de Trabalho: 150 lbs/pol<sup>2</sup> - PSI

### 2) IMPORTÂNCIA DO FILTRO DE AR:

- Eliminação de água, excesso de umidade, óleo e impurezas que possam prejudicar a qualidade do ar e causar problemas nos equipamentos.
- Regula a saída de ar, mantendo a pressão e vazão constantes, permitindo uma vida útil mais longa aos equipamentos e aplicação mais uniforme na pintura.
- Economiza energia, permitindo ao compressor de ar, espaços mais longos para a recarga, em virtude do controle de saída de ar.

### 3) INSTALAÇÃO:

- Ao se fazer a instalação da rede de ar, consulte sempre empresas especializadas, pois uma rede de ar mal dimensionada, implicará em problemas tais como: estrangulamento de ar e saturação de água, ocasionando com isso o funcionamento inadequado dos equipamentos utilizados.

- Para melhor utilização e funcionamento de se filtro de ar "ARPREX", observe as seguintes instruções:

- A colocação de dreno/purgador na saída do compressor e ao longo da rede de ar, auxiliam na eliminação de água condensada na mesma.
- Limpe a rede de ar antes de efetuar a instalação e verifique se as conexões e mangueiras estão com vedações para se evitar desperdícios de ar.
- O filtro de ar, deverá ser instalado o mais próximo possível do equipamento que se vai utilizar ( Pistolas, pulverizadores etc...).
- Se a distância do compressor até o filtro for muito longa (10m ou mais), aconselhamos o uso de filtros de linha e ou drenos para auxiliar e evitar a saturação de água condensada no filtro.

### 4) DRENAGEM:

- Dreno Manual: Gire o parafuso do dreno (26) ¼ de volta para liberar a água e sujeira acumulada no copo (27). (verificação periódica)
- Dreno Automático: Para se processar a drenagem, a pressão da rede de ar deverá estar abaixo de 30 lbs/pol<sup>2</sup> - PSI. Desta forma, ao se ligar o compressor de ar, o ar vazará pelo dreno (19/23) até a pressão na rede de ar atingir 30 lbs/pol<sup>2</sup> - PSI.

### 5) MANUTENÇÃO PREVENTIVA:

- Observe periodicamente a coloração do refil (18/18c) do filtro de ar, ou se a quantidade de ar diminuir, o mesmo deverá ser trocado.
- Drene diariamente os filtros, drenos/purgadores e compressor de ar, pois o acúmulo de água/sujeira, ocasionará problemas nos equipamentos e prejudica a qualidade do trabalho realizado.
- Substituição de peças e ou manutenção, utilize a rede de assistência técnica autorizada, para não se perder a garantia do produto.
- Para uso odontológico, utilizar o 'refil' (18c) com carvão ativado.

### 6) LIMPEZA:

- Em hipótese alguma, utilize produtos químicos para a limpeza deste produto.
- Utilize somente água e sabão neutro para esta finalidade.

### Importante

Para retirar do Copo (21/27) utilizar um Saca filtro de cinta ou correa. Não utilizar grifo ou moça para esta finalidade, para não danificar o mesmo. Para maiores informações técnicas deste produto, consulte nosso site: [www.arprex.com.br](http://www.arprex.com.br)

Problem	Causes	Corrections
Vazamento de ar pelos Drenos (19/23)	A) sujeira no interior dos Drenos (19/23)	A) Limpar/trocar drenos (19/23)
Vazamento de ar pela Canopla (4)	A) diafragma (7) danificado	A) Trocar diafragma (7)
Vazamento de ar pelas torneiras (14) sem nenhuma regulagem	A) copinho de vedamento (10) danificado	A) Trocar copinho de Vedamento (10)

## INSTRUCCIONES DE USO:

### 1) Del producto:

Modelo	Código	Dreno
AF1	10608000	Dreno Automático
AF1 C	10612000	Dreno Automático c/ Carbón Activo
AF1 CD	10621000	Dreno Manual
AF1 CDC	10624000	Dreno Manual c/ Carbón Activo

REFIL = Elemento filtrante descartable de facil cambio

PARA USO ODONTOLÓGICO: Utilizar o refil (18c) com carbón ativo.

FILTRAGEM: 5 µ (micra)

Presión Maxima de Trabajo: 150 lbs/pol<sup>2</sup> - PSI

### 2) Importancia del filtro de aire:

- Eliminación de agua, umedad, aceite y suciedad que podran preycidar la calidad de la pintura.
- Regula je de la salida de aire, mantiendo la presión y caudal constantes.
- Economia de energia, permitiendo que el compresor de aire, tengas espacios más anchos para la recarga.

### 3) Instalación:

- Consulte siempre personal calificados para la instalación, pués, una mal instalación podrá causar daños a los equipos que se van usar.
- La red de aire debe estar limpia y seca
- El filtro de aire, debe ser instalado lo más proximo posible del equipo. Si la distancia del compresor hasta el filtro for demasiado, aconsejamos utilizar filtros de linea en la red y drenos auxiliares.

### 4) Drenaje:

Filtro con dreno manual - Gire el 'parafuso do dreno' (26) 1/4 de vuelta para la liberación de agua o suciedad armazenada en el 'copo' (27)  
Filtro con dreno automatico - Para se drenar el filtro, la presión de la red de aire, debe estar abajo de 30 lbs/pol<sup>2</sup> - PSI.

### 5) Mantenimiento:

- Observe la color del 'refil' (18/18c), se este presentar una color oscura o la cantidad de aire diminuir, deberá ser cambiado
- Para uso odontológico, utilizar el 'refil' (18c) com carbón ativo.

### 6) Limpieza:

No utilizar productos químicos para la limpieza, utilize somente un paño con agua y jabón neutro.

### Importante

Para retirar el "copo"(21/27) usar um extractor de correa, no use llave Stylson o prensa para no danificar el mismo. Para obtener más información técnica sobre este producto, por favor visite nuestro sitio web: [www.arprex.com.br](http://www.arprex.com.br)

Defectos	Causas	Corrección
Escape de aire por los 'Drenos' (19/23)	A) suciedad en los 'Drenos' (19/23)	A) Limpiar/cambiar 'drenos' (19/23)
Escape de aire por la 'Canopla' (4)	A) 'diafragma' (7) danificado	A) Cambiar 'diafragma' (7)
Escape de aire por las 'torneiras' (14) sin ninguna regulaje	A) 'copinho de vedamento' (10) danificado	A) Cambiar 'copinho de Vedamento' (10)



**ARPREX**  
ALTA TECNOLOGIA

EQUIPAMENTOS PARA PINTURA MAJAM LTDA.

Estrada Taboão do Paratei, 99 - B. do Taboão - CEP 08772-010 - Mogi das Cruzes - SP - Brasil

Phone: 55(11) 3195-6100 / 55(11) 2100-8100 - C.N.P.J. 60.576.790/0001-80

[www.arprex.com.br](http://www.arprex.com.br)