

MOD. 11 / MOD. 11L

PULVERIZADORES ALUMÍNIO



MOD. 11

Modelo 11

Pulverizador cano curto.
Corpo em alumínio.
Acionamento por botão.
Pressão de trabalho - 80 lbs.



MOD. 11 L

Modelo 11L

Pulverizador cano longo (250 mm)
Corpo de alumínio.
Acionamento por botão.
Pressão de trabalho - 80 lbs.

PRODUTOS IDEAIS PARA:

LAVAGEM DE MÁQUINAS E MOTORES.
APLICAÇÃO DE QUEROSENE / ÓLEOS E OUTROS LUBRIFICANTES.
SEM CANECA.

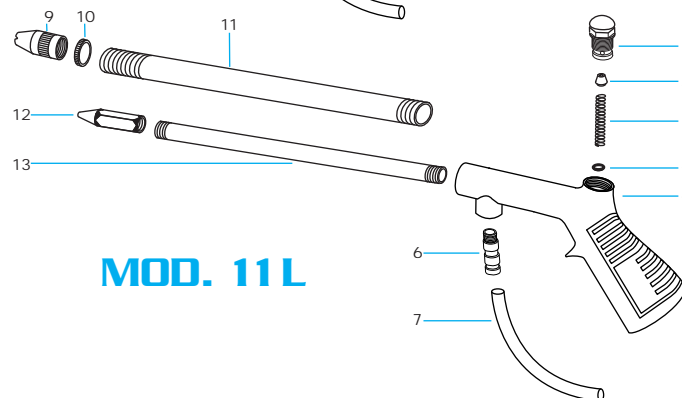
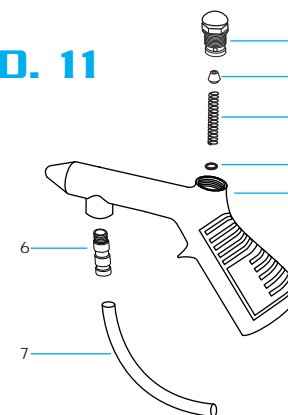
REF.	CÓDIGO	DESCRIÇÃO	QTDE
1	10304220	Válvula Plástica	01
2	10103034	Cone da Válvula	01
3	10302130	Mola da Válvula	01
4	10201011	Anel o'ring Sede da Válvula	01
5	10304031	Corpo de Alumínio 11	01
6	10304210	União de Alumínio	01
7	10304120	Mangueira Transparente	01
8	10305031	Corpo de Alumínio 11L	01
9	10302050	Espalhador do Leque	01
10	10302010	Anel do Espalhador	01
11	10302201	Tudo externo Longo	01
12	10302020	Bico Interno	01
13	10302203	Tubo Interno Longo	01



MOD. 11 / MOD. 11L

PULVERIZADORES ALUMÍNIO

MOD. 11



MOD. 11 L

EQUIPAMENTOS PARA PINTURA MAJAM LTDA.

Estrada Taboão do Paratei, 99 - B. do Taboão - CEP 08772-010 - Mogi das Cruzes - SP - Brasil
Phone: 55(11) 3195-6100 / 55(11) 2100-3100 - C.N.P.J. 60.576.790/0001-80
www.arprex.com.br