

**MOD. 9 / 9A**  
**MOD. 10 / 10A**  
PULVERIZADORES ALUMÍNIO



**MOD. 9/9A**

**Modelo 9 / 9A**

Pulverizadores cano longo  
5mm com caneca de  
polietileno de alta densidade.  
Corpo em alumínio.  
Acionamento por botão.  
Pressão de Trabalho - 80 lbs.



**MOD. 10/10A**

**Modelo 10 / 10A**

Pulverizador cano curto  
Caneca de polietileno de alta densidade.  
Corpo em alumínio.  
Acionamento por botão.  
Pressão de trabalho - 8 lbs.

**PRODUTOS IDEAIS PARA:**

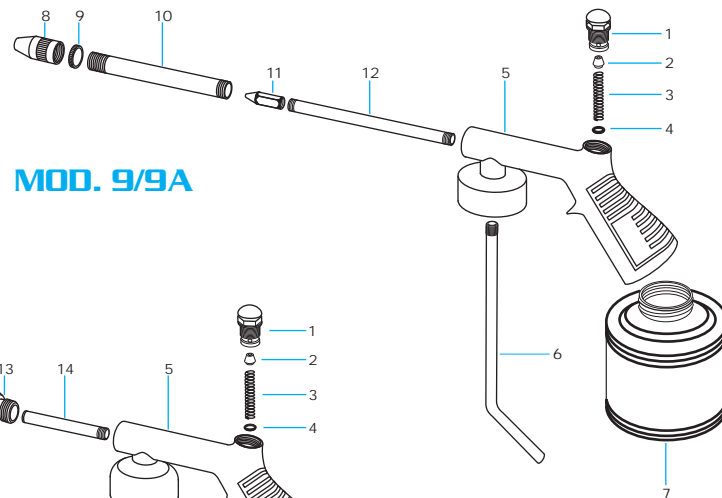
LAVAGEM DE MÁQUINAS E MOTORES.

APLICAÇÃO DE QUEROSENE / ÓLEOS E OUTROS LUBRIFICANTES.  
COM CANECA.

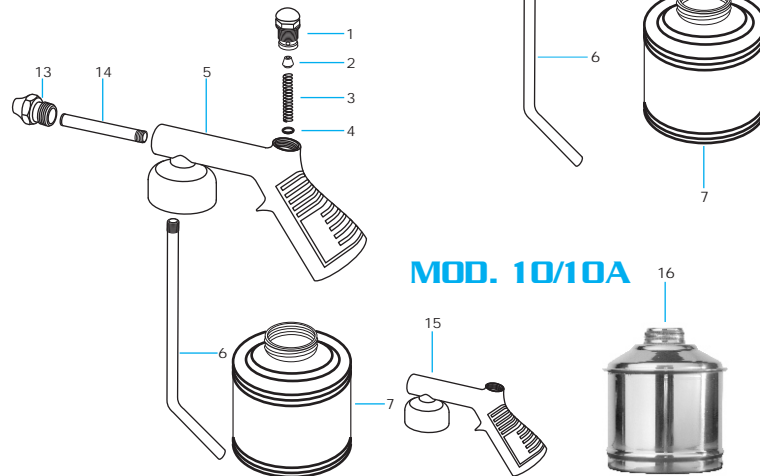
REF.	CÓDIGO	DESCRIÇÃO	QTDE
1	10203220	Válvula Plástica	1
2	10103034	Cone da Válvula	1
3	10302130	Mola da Válvula	1
4	10201011	Anel O'ring Sede da Válvula	1
5	10302032	Corpo de Alumínio 9/10	1
6	10302160	Pescador 9/10	1
7	10302033	Caneca de Polietileno	1
8	10302050	Espalhador de Leque	1
9	10302010	Anel do Espalhador	1
10	10302201	Tubo Externo Longo	1
11	10302020	Bico Interno 9/9A	1
12	10302203	Tubo Interno Longo	1
13	10303020	Bico Externo 10/10A	1
14	10303200	Tubo Interno Curto	1
15	10307031	Corpo de Alumínio 9A/10A	1
16	10307030	Caneca de Alumínio 9A/10A	1



**MOD. 9 / 9A**  
**MOD. 10 / 10A**  
PULVERIZADORES ALUMÍNIO



**MOD. 9/9A**



**MOD. 10/10A**