

# ÔMEGA 11 / ÔMEGA 11S

## ÔMEGA 11L

PULVERIZADORES NYLON



**ÔMEGA 11**

Ômega 11

Código: 10312000

Acionamento por Botão

Ponteira de Metal

Pressão de trabalho: 50 - 70 PSI

Uso: Limpeza e Lubrificação de Máquinas e Equipamentos.



**ÔMEGA 11L**

Ômega 11L

Código: 10313000

Acionamento por Botão

Cano Longo

Pressão de trabalho: 50 - 70 PSI

Uso: Limpeza e Lubrificação de Máquinas e Equipamentos.



**ÔMEGA 11S**

Ômega 11S

Código: 10321000

Acionamento por Botão

Pressão de trabalho: 50 - 70 PSI

Uso: Limpeza e Lubrificação Adequado ao uso de Solupan.

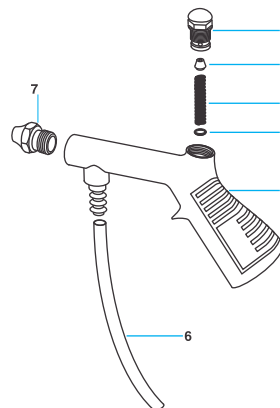
REF.	CÓDIGO	DESCRIÇÃO	QTDE
1	10203220	Válvula Plástica	1
2	10103034	Cone da Válvula	1
3	10302130	Mola da Válvula	1
4	10201011	Anel O ring sede da Válvula	1
5	10312030	Corpo de Nylon ômega 11	1
5A	10313030	Corpo de Nylon ômega 11L	1
5B	10321030	Corpo de Nylon ômega 11S	1
6	10304120	Mangueira Transparente	1
7	10311020	Bico Externo ômega 10 / 11	1
8	10302050	Espalhador	1
9	10302010	Anel do Espalhador	1
10	10302201	Tubo Externo Longo	1
11	10302020	Bico Interno	1
12	10310200	Tubo Interno Longo	1



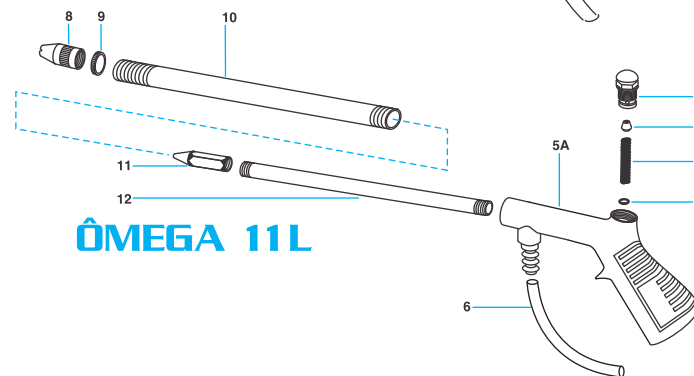
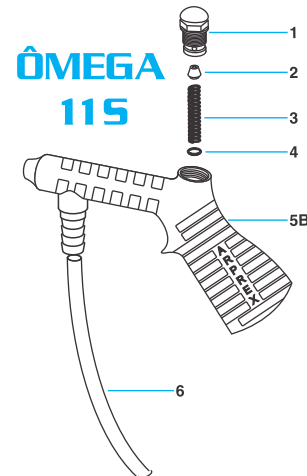
# ÔMEGA 11 / ÔMEGA 11S

## ÔMEGA 11L

PULVERIZADORES NYLON



**ÔMEGA 11**



**ÔMEGA 11L**

JUL/13