

DELTA 8P

PULVERIZADORES ALUMÍNIO

Delta 8P

Código: 10318000

Acionamento por Gatilho

Ponteira de Metal

Consumo de Ar: 7PCM

Pressão de Trabalho: 50 - 70 PSI

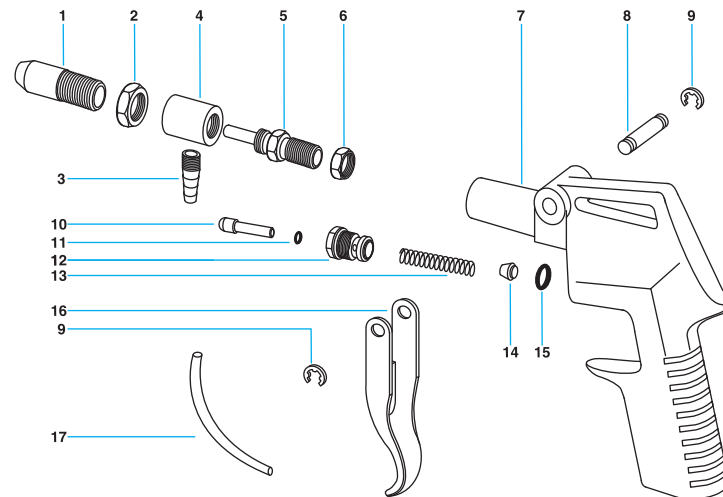
Uso: Aplicação de produtos Densos
Undersal / Bate Pedra

| REF. | CÓDIGO | DESCRIÇÃO | QTDE |
|------|----------|------------------------------|------|
| 1 | 10315160 | Ponteira Reguladora De Fluxo | 01 |
| 2 | 10113163 | Porca de Tubo Externo | 01 |
| 3 | 10315050 | Espigão do Pulverizador 8P | 01 |
| 4 | 10315030 | Corpo do Bico Pulverizador | 01 |
| 5 | 10315020 | Bico do Pulverizador 8P | 01 |
| 6 | 10315031 | Contra Porca do Bico | 01 |
| 7 | 10212030 | Corpo de Alumínio Delta 8 | 01 |
| 8 | 10104053 | Eixo do Gatilho | 01 |
| 9 | 10103201 | Trava do Eixo do Gatilho | 02 |
| 10 | 10164160 | Pino da Válvula | 01 |
| 11 | 10201010 | Anel O'ring Válvula Plástica | 01 |
| 12 | 10304033 | Corpo da Válvula Plástica | 01 |
| 13 | 10302130 | Mola da Válvula | 01 |
| 14 | 10203031 | Cone da Válvula | 01 |
| 15 | 10201011 | Anel O'ring Sede da Válvula | 01 |
| 16 | 10212070 | Gatilho | 01 |
| 17 | 10304120 | Mangueira transparente | 01 |



DELTA 8P

PULVERIZADORES ALUMÍNIO



JUL/13