

TANQUE DE PRESSÃO

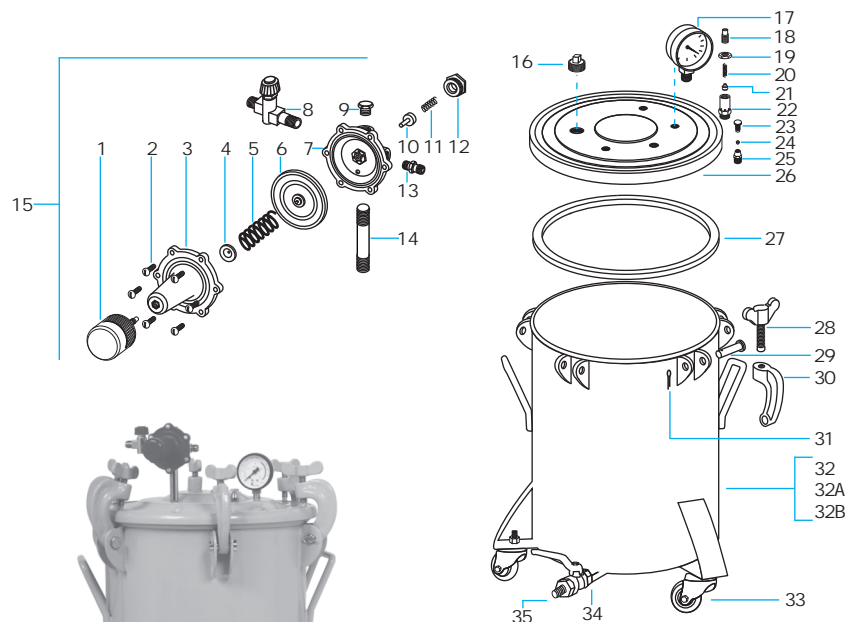
TPU 7,5 / 10 / 15



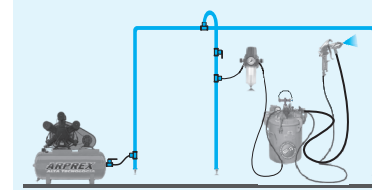
TANQUE DE PRESSÃO

TPU 7,5 / 10 / 15

REF.	CÓDIGO	DESCRIÇÃO	QTDE
1	10701023	BOTÃO DA CANOPLA	01
2	10701162	PARAF. FIXAÇÃO DA CANOPLA 3/16 X 5/8	06
3	10701031	CANOPLA	01
4	10701164	PASTILHA DA CANOPLA	01
5	10701130	MOLA DA CANOPLA	01
6	10701041	DIAFRAGMA COMPLETO	01
7	10802032	CORPO DA VÁLVULA	01
8	10702200	TORNEIRA COMPLETA	01
9	10802201	TAMPÃO DE AR	01
10	10701033	COPINHO DE VEDAMENTO	01
11	10701131	MOLA DO COPINHO DE VEDAMENTO	01
12	10701200	TAMPÃO DA VÁLVULA	01
13	10113050	ENTRADA DE AR	01
14	10801190	SUPORTE DA VÁLVULA	01
15	10802220	VÁLVULA REGULADORA S/ TORNEIRA	01
16	11050160	PLUG GALVANIZADO DE 1/2	01
17	10702130	MANÔMETRO VERTICAL 150LB	01
18	10705160	PARAFUSO DA VÁLVULA VSG	01
19	10705161	PORCA DA VÁLVULA VSG	01
20	10106131	MOLA DA VÁLVULA	01
21	10705030	COPINHO DE VEDAMENTO VSG	01
22	10705031	CORPO DA VÁLVULA VSG	01
23	10603161	PARAFUSO DO DRENO	01
24	10607161	PONTEIRA DO BOTÃO DO DRENO	01
25	10801040	DRENO DO TANQUE	01
26	10806200	TAMPA DO TANQUE TPU 7,5	01
27	10802072	GUARNIÇÃO DA TAMPA 7,5	01
28	10802162	PARAFUSO BORBOLETA	06
29	10802166	PINO DA GARRA TP 7,5	06
30	10802070	GARRA DO BALDE TP 7,5	06
31	10802030	CUPILHA 1/8 X 1 TP 7,5	06
31A	10806021	BALDE TPU 7,5	01
31B	10807020	BALDE TPU 10	01
32	10808020	BALDE TPU 15	01
33	10806180	RODÍZIOS 2 POL. TPU	03
34	10806020	BUCHA REDUÇÃO 3/4 X 1/2	01
35	10806181	REGISTRO DE ESFERA 3/4 TPU	01



ESQUEMA DE MONTAGEM



MAR/18

EQUIPAMENTOS PARA PINTURA MAJAM LTDA.

Estrada Taboão do Paratei, 99 - B. Taboão - Mogi das Cruzes - SP - Cep. 08772-010
Cx. Postal 201 - CEP 07400-970 - Arujá - SP | Fone: (11) 3526-8100 - www.arprex.com.br