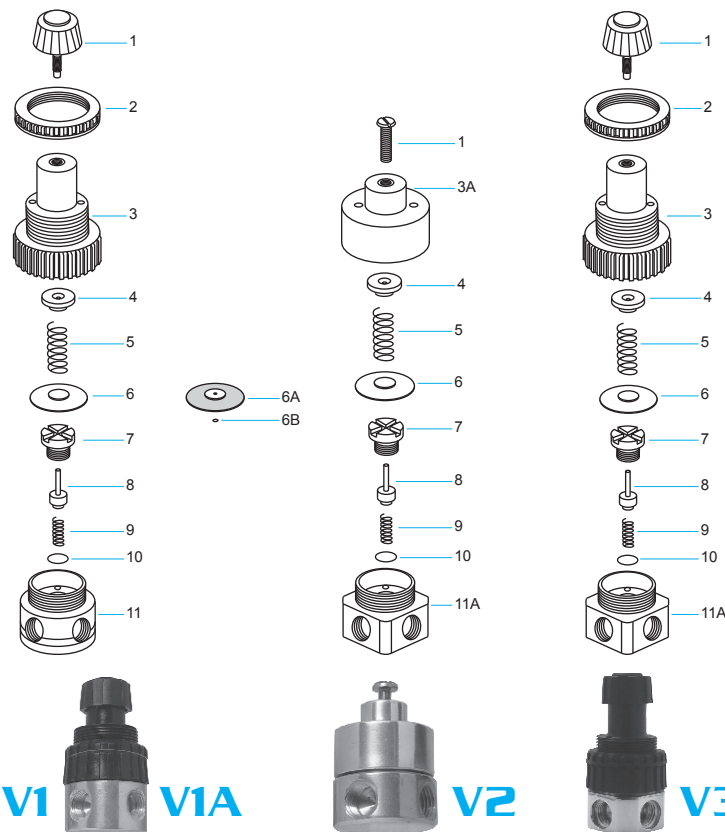


VÁLVULAS PARA CONTROLE DE PRESSÃO



VÁLVULAS PARA CONTROLE DE PRESSÃO

| REF. | CÓDIGO | DESCRIÇÃO | QTDE |
|------|----------|------------------------------------|------|
| 1 | 10712021 | Botão de regulagem | 1 |
| 1A | 10715160 | Parafuso de regulagem | 1 |
| 2 | 10712011 | Anel de fixação | 1 |
| 3 | 10712031 | Canopla de nylon | 1 |
| 3A | 10715030 | Canopla de alumínio | 1 |
| 4 | 10712160 | Pastilha | 1 |
| 5 | 10712131 | Mola da canopla | 1 |
| 6 | 10608045 | Diafragma | 1 |
| 6A | 10720040 | Diafragma V1A | 1 |
| 6B | 10720010 | Anel do diafragma V1A | 1 |
| 7 | 10608191 | Sede de vedamento | 1 |
| 8 | 10608034 | Copinho de vedamento | 1 |
| 9 | 10715131 | Mola do copinho de vedamento | 1 |
| 10 | 10201011 | Anel o'ring sede da válvula | 1 |
| 11 | 10712030 | Corpo da válvula alumínio - V1/V1A | 1 |
| 11A | 10715032 | Corpo da válvula latão - V2/V3 | 1 |



AGO/13

EQUIPAMENTOS PARA PINTURA MAJAM LTDA.
Estrada Taboão do Paratei, 99 - B. Taboão - Mogi das Cruzes - SP - Cep. 08772-010
Fone: (11) 3526-8100 - www.arprex.com.br