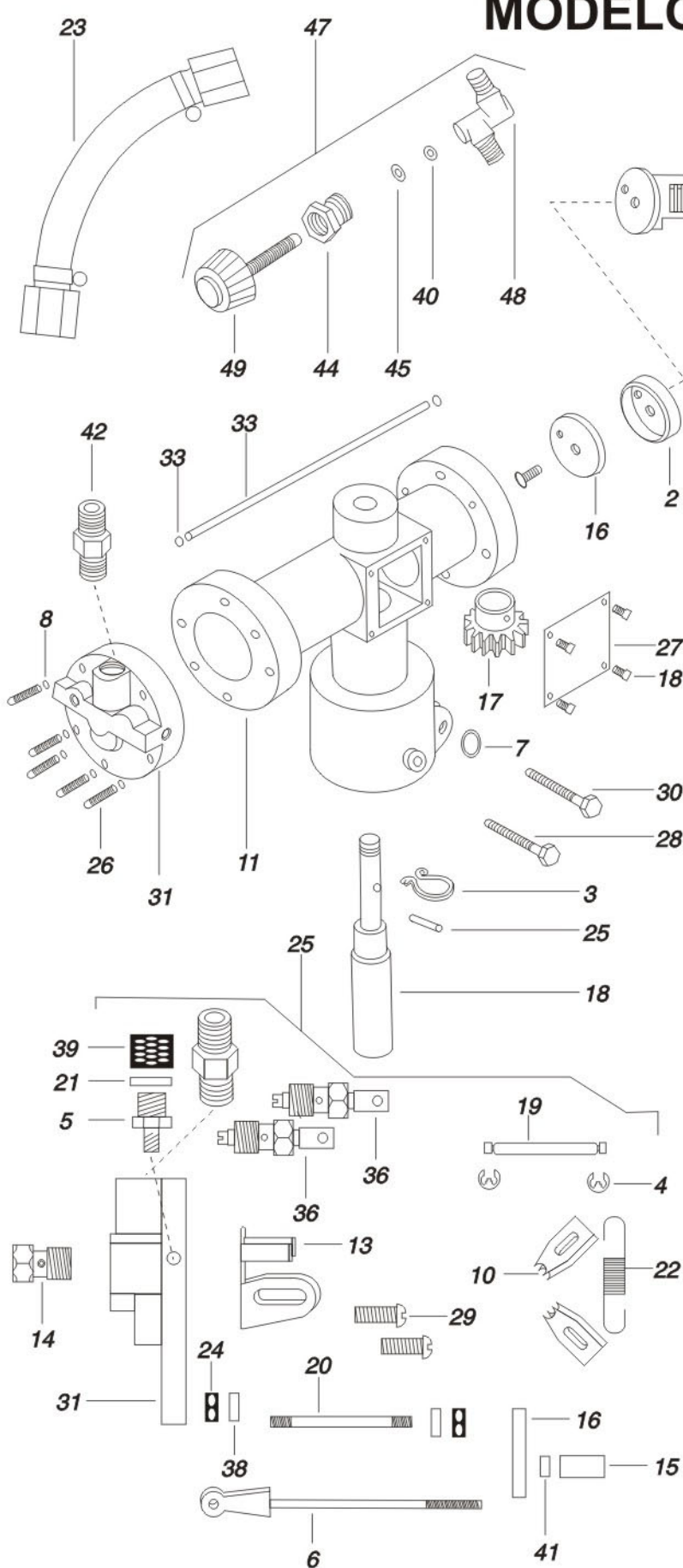


# AGITADOR PNEUMÁTICO ALTERNATIVO MODELO AP-1



REF.	DESCRIÇÃO	QTDE	CÓDIGO
1	Anel raspador do cilindro do agitador	01	10851010
2	Anel raspador do cilindro(mecanismo)	01	10851011
3	Anel da trava do eixo agitador	01	10851012
4	Arruela de trava do eixo das válvulas	02	10851013
5	Abafador do agitador	01	10851014
6	Acionador do agitador	01	10851015
7	Arruelas de pressão 1/4"	01	10851016
8	Arruela de pressão 3/16" (agitador)	10	10851018
9	Arruela lisa Ø 4,3 DIN 433	01	10851019
10	Balancin do agitador	02	10851024
11	Corpo do agitador	01	10851031
12	Corpo do pistão (cremalheira) agitador	01	10851034
13	Cavelete do agitador	01	10851035
14	Corpo inferior da válvula de admissão	01	10851038
15	Contra porca do acionador	01	10851039
16	Disco de fixação do anel raspador agitador	02	10851040
17	Engrenagem do agitador	01	10851050
18	Eixo agitador	01	10851051
19	Eixo das válvulas do agitador	01	10851053
20	Eixo do balancin do agitador	01	10851054
21	Feltro do abafador do agitador	01	10851060
22	Mola do balancin do agitador	01	10851131
23	Mangueira de ligação (completa)	01	10851133
24	Porca sextavada 1/8"	02	10851160
25	Pino elástico Ø3,3 x 20DIN 1481	01	10851161
26	Parafuso allen 3/16" x 3/4" (agitador)	10	10851162
27	Parafuso da tampa frontal do agitador	04	10851163
28	Parafuso sextavado 1/4" x 3/4"	02	10851164
29	Parafuso do cavelete (5/32"x1/2") agitador	02	10851165
30	Parafuso sextavado 1/4" x 1"	01	10851168
31	Tampa principal (mecanismo) do agitador	01	10851200
32	Tampa secundária do agitador	01	10851201
33	Tubo de passagem de ar (agitador)	01	10851202
34	Tampa frontal do corpo (agitador)	01	10851203
35	Tampa principal completa	01	10851204
36	Válvula de admissão	01	10851220
37	Válvula de descarga	01	10851221
38	Porca da agulha (mod. 1)	02	10103164
39	Porta gaxeta da culatra (mod. 5)	01	10107164
40	Anel O'ring da válvula (mod. 7)	01	10201010
41	Porca da agulha (mod. 12)	01	10108160
42	Entrada de ar Ref. 002 (mod 13)	01	10113050
43	Anel O'ring Ref. 2007 (mod 25)	02	10116014
44	Porta gaxeta da torneira (AF-2)	01	10607165
45	Anel O'ring da torneira (AF-2)	01	10607012
46	Parafuso fixação da canopla (VCM)	02	10701162
47	Torneira 1/4" completa (longa) (VC)	01	10702200
48	Corpo da torneira (VC)	01	10702031
49	Botão da torneira (VC)	01	10702020

## EQUIPAMENTOS PARA PINTURA MAJAM LTDA.

AV. JOÃO XXIII, 1386 - VILA FORMOSA CEP 03361-001 - São Paulo - SP  
FONE: 3526-8100 - FAX: 6211-9173  
www.arprex.com.br



# MODELO AP - 1

## AGITADOR PNEUMÁTICO ALTERNATIVO

**Pressão Máxima  
50 lbs/pol<sup>2</sup>**

Equipamento de ação alternativa, pneumática, adaptável à tanques de pressão para trabalhar com matérias de alto poder de decantação, tornando necessária agitação constante.

Ex.: tintas metálicas

Equipado com registro regulador para controle de velocidade de agitação.

### INSTALAÇÃO:

- Certifique-se de que a rede de ar esteja despressurizada (sem ar)
- Encaixe o agitador no eixo do tanque.
- Desconecte o tampão superior da válvula reguladora do tanque.
- Ligue o registro regulador de pressão na saída adicional da válvula do tanque.
- Ligar a outra extremidade da mangueira na entrada de ar do agitador
- Certifique-se de que o registro regulador de ar esteja fechado.
- Ache a melhor posição do agitador e aperte os 3 parafusos (Ref. AP 131, Ap129).
- Acione o filtro de ar ARPRES para a liberação de ar na rede.
- Abra lentamente o registro regulador de ar (Ref. VC 02) conforme a viscosidade do material e velocidade de agitação desejada. longa.

### LUBRIFICAÇÃO

Periodicamente (a cada 15 dias), lubrificar o agitador através do seguinte processo:

- Desconecte a mangueira no lado do registro regulador de ar (Ref. Vc02)

- Encha a mesma com óleo lubrificante mineral 30 (ou similar).

- Religue a mangueira e abra lentamente o registro regulador de ar para que o óleo seja injetado no interior do agitador, lubrificando seu mecanismo interno.

- Diariamente goteje óleo no eixo central do agitador (Ref. Ap118), com o mesmo em funcionamento.

### PRECAUÇÕES

- Após a instalação e antes de ligar a rede de ar, certifique-se que o registro regulador de pressão esteja fechado, pois o acionamento brusco do equipamento pode danificá-lo ou trava-lo.

- É importante manter as pás do eixo do tanque desimpedidas e o eixo do tanque lubrificado.

### Importante:

Aconselhamos utilizar no agitador uma pressão máxima de 50 lbs/pol<sup>2</sup>; acima desta pressão o agitador pode travar, pelo excesso de vazão de ar nesta pressão. Caso isso aconteça, feche totalmente o registro regulador de pressão e aguarde uns 10 segundos. Após esse tempo, abra o ar através do registro regulador para que o mesmo volte a funcionar naturalmente. Caso não volte a funcionar, leve o equipamento a nossa assistência técnica.

**A vida útil do seu novo equipamento ARPRES depende totalmente da observação de todas as normas acima descritas, além de uma boa manutenção.**