

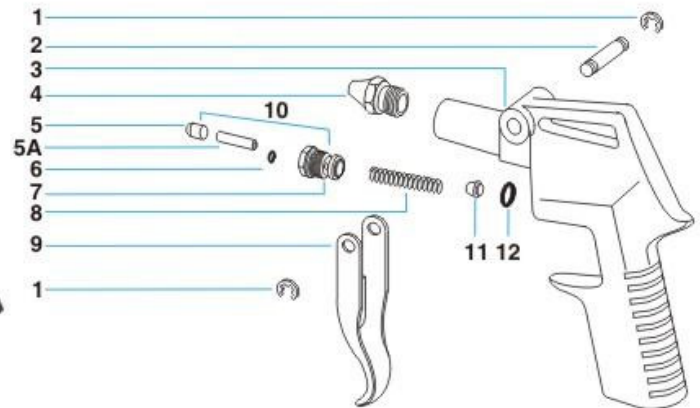


ARPREX
ALTA TECNOLOGIA

BICOS DE LIMPEZA

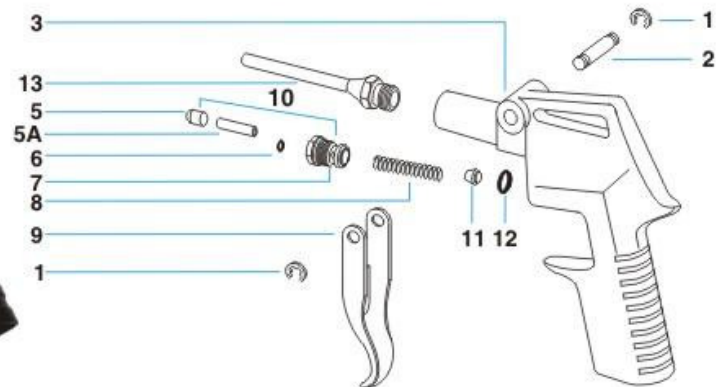
OMEGA 8

Soprador de ar.
Corpo de Nylon.
Acionamento por gatilho.



OMEGA 8 SL

Soprador de ar.
Corpo de Nylon.
Acionamento por gatilho.
Com bico prolongador (90 mm).



REF.	CÓDIGO	DESCRIÇÃO	QTDE
1	10103201	Trava do Eixo do Gatilho	02
2	10115055	Eixo do Gatilho 90 p/ usar trava	01
3	10213030	Corpo OMEGA 8	01
4	10201020	Bico Delta 8 / 8SL	01
5	10213020	Botão da Válvula OMEGA 8	01
5A	10203160	Pino da Válvula 6	01
6	10201010	Anel O'ring (Válvula Plástica)	01
7	10201032	Corpo da Válvula Plástica 7	01
8	10302130	Mola da Válvula	01
9	10212070	Gatilho Delta 8	01
10	10213220	Válvula Completa OMEGA 8	01
11	10203031	Cone da Válvula 6	01
12	10201011	Anel O'ring Sede da Válvula	01
13	10208020	Bico Prolongador 6SL	01

ABR/10

EQUIPAMENTOS PARA PINTURA MAJAM LTDA.

Av. João XXIII, 1.386 - V. Formosa - Cep. 03361-001 - São Paulo - S.P. Fone: +55 (11) 3526-8100 Fax: +55 (11) 2211-9173
www.arprex.com.br