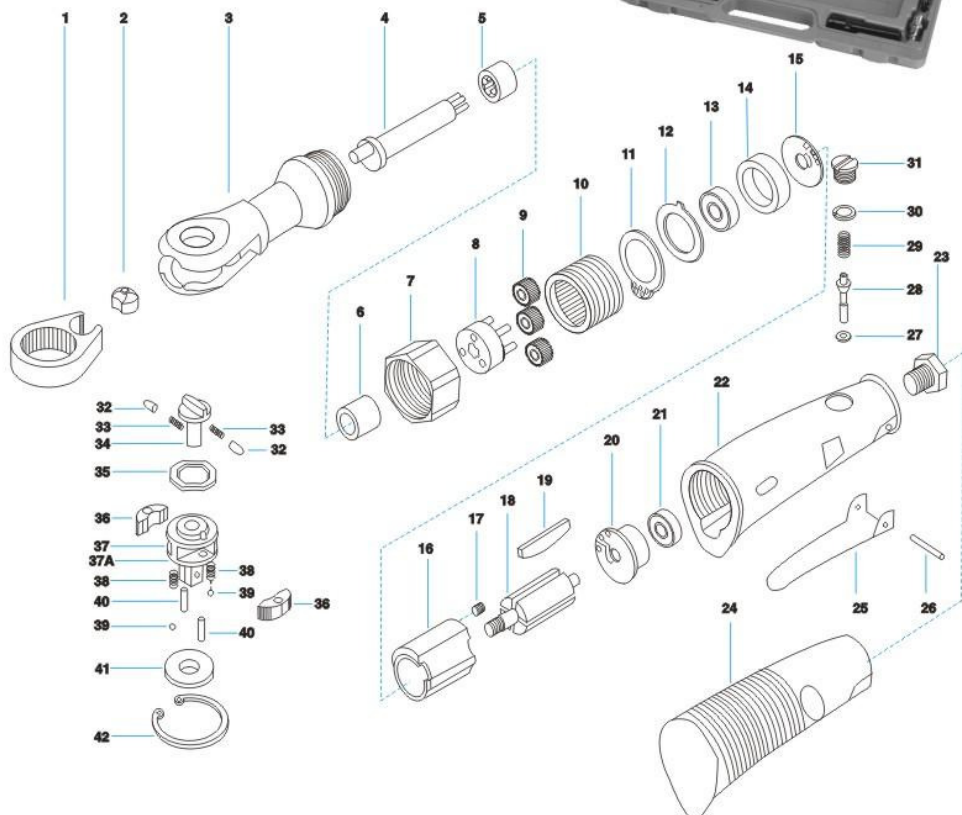




CONJ. CHAVE CATRACA COM SOQUETE FP-200C 3/8"



INSTRUÇÕES DE USO:

APLICAÇÃO

Aperto e desaperto de porcas e parafusos até 10 mm ou 3/8"

OPERAÇÃO

1) Preparação inicial da ferramenta

- Instale um terminal para engate rápido na entrada de ar.
- Conecte a mangueira de ar comprimido no terminal recém instalado.
- Acione o gatilho com cuidado para verificar se o funcionamento está normal.

2) Desaperto de uniões rosqueadas

- Pulverize óleo desingripante e aguarde uns minutos antes de iniciar qualquer desaperto de elementos rosqueados.
- Acione a ferramenta e verifique se a porca ou parafuso se movimentam. Caso negativo não insista. Utilize uma chave manual com extensor para vencer o atrito inicial (estático). Somente após destravar a peça volte a utilizar a ferramenta pneumática até a soltura completa do elemento.

3) Aperto de uniões rosqueadas

- Certifique-se que os elementos rosqueados não estão danificados. Parafuse a peça com a ferramenta pneumática até a parada do movimento giratório da porca ou parafuso. Não insista no aperto pneumático, pois, isso só forçará as linguetas internas que, com o abuso, tenderão a se danificar.
- Se for necessário torque maior que 6,9 Kgfm (valor máximo oferecido pela máquina) utilize uma chave manual com braço extensor ou um torquímetro para atingir o aperto desejado.

4) Lubrificação e Manutenção

- Use lubrificador de linha com óleo pneumático SAE 10 não detergente. Antes de operar a ferramenta verifique o nível de óleo no copo do lubrificador tem óleo em quantidade suficiente.

CHAVE CATRACA COM SOQUETE 3/8" FP-200C

REF.	CÓDIGO	DESCRIÇÃO	QTDE
1	50607030	Catraca	01
2	50607020	Bucha guia da catraca	01
3	50607031	Carcaça da catraca	01
4	50607220	Vira Brequim	01
5	50607180	Rolamento da Agulha (Hk1212)	01
6	50607021	Bucha Dianteira	01
7	50607160	Porca	01
8	50607170	Suporte da Engrenagem Redutora	01
9	50607050	Engrenagem Redutora	03
10	50607051	Engrenagem Interna	01
11	50607010	Arruela Defletora	01
12	50607011	Arruela com Trava	01
13	50607181	Rolamento (608z)	04
14	50607060	Flange Dianteira	01
15	50607012	Arruela	01
16	50607032	Camisa	01
17	50607161	Pino Elástico da Camisa	02
18	50607182	Rotor	01
19	50607162	Palhetas	04
20	50607061	Flange Traseira	01
21	50607183	Rolamento (626-zz)	01
22	50607033	Corpo	03
23	50607052	Entrada de ar	01
24	50607034	Capa Protetora	01
25	50607070	Gatilho	01
26	50607200	Trava do Gatilho	01
27	50607150	O'ring do pino da Válvula	01
28	50607163	Pino da Válvula	01
29	50607130	Mola da Válvula	01
30	50607151	O'ring do Tampão da Válvula	01
31	50607201	Tampão da Válvula	01
32	50607035	Capa da Mola Reversora	02
33	50607131	Mola Reversora	02
34	50607022	Botão Reversor	01
35	50607013	Arruela Ondulada	01
36	50607202	Trava de Acionamento	02
37	50607023	Bigorna -1/5"	01
37A	50607024	Bigorna -3/8"	02
38	50607132	Mola da Bigorna	02
39	50607053	Esferas da Bigorna	02
40	50607054	Eixo da Trava	02
41	50607014	Arruela da Bigorna	01
42	50607015	Anel Elástico da Bigorna	01

CARACTERÍSTICAS TÉCNICAS

Peso	1,1kg
Comprimento	254 mm
Encaixe Quadrado	9,5 mm (3/8 pol)
Capacidade Parafuso até	10mm ou 3/8 pol
Rotação sem carga	160 rpm
Torque máximo	6,9 kgfm (6760 Nm)
Entrada de ar	1/4 "NPT
Mangueira Recomendada	3/8 pol
Pressão de Trabalho	6,3 kg/cm ² (90 psi)



EQUIPAMENTOS PARA PINTURA MAJAM LTDA.

Av. João XXIII, 1.386 - V. Formosa - Cep. 03361-001 - São Paulo - S.P. Fone: (11) 6100-8100 Fax: (11) 6211-9173
www.arprex.com.br

EQUIPAMENTOS PARA PINTURA MAJAM LTDA.

Av. João XXIII, 1386 - V. Formosa
CEP 03361-001 - São Paulo - SP
Fone: (11) 6100-8100 - Fax: (11) 6211-9173
www.arprex.com.br