

## PISTOLA CP-10 Tipo Sucção

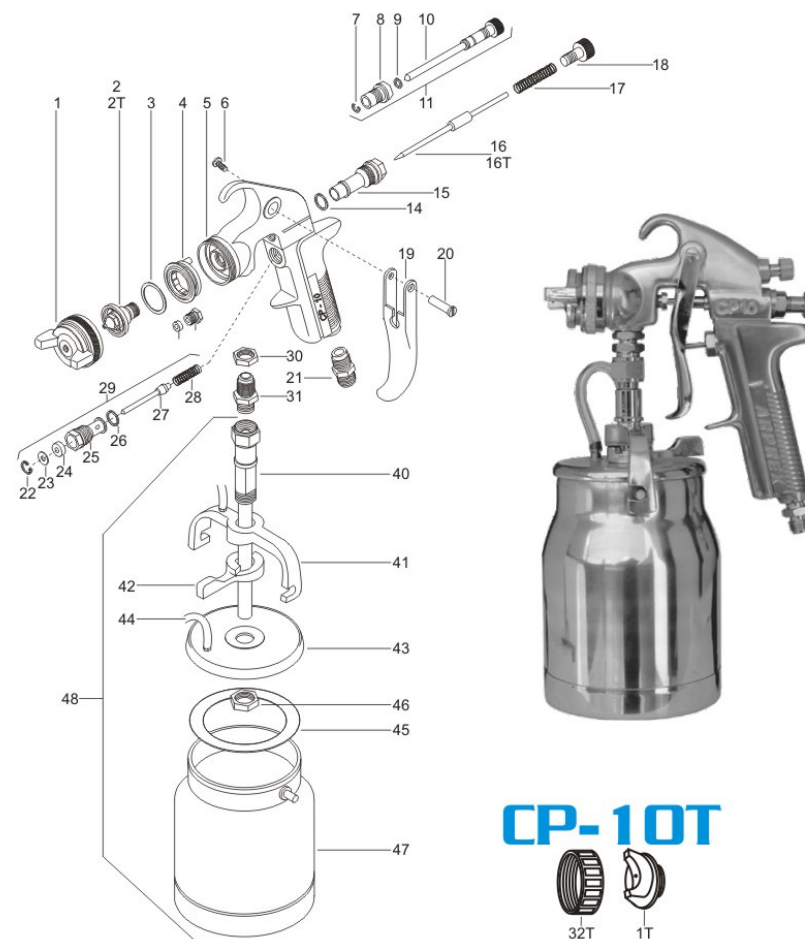


## PISTOLA CP-10 Tipo Sucção

REF.	CÓDIGO	DESCRIÇÃO	QTDE.
1	10140035	Capa de Ar	1
2	10140020	Bico do Fluido	1
3	10140010	Anel do Bico	1
4	10140040	Difusor de Ar	1
5	10140030	Corpo da Pistola	1
6	10143161	Parafuso do Eixo do Gatilho	1
7	10143200	Trava do Regulador de Leque	1
8	10143030	Culatra do Regulador de Leque	1
9	10143011	Anel do Reg. de Leque	1
10	10140180	Regulador de Leque	1
11	10140181	Reg. de Leque Completo	1
12	10143070	Gaxeta da Agulha	1
13	10143160	Porta Gaxeta da Agulha	1
14	10143012	Anel do Tucho da Agulha	1
15	10143201	Tucho da Agulha	1
16	10140014	Agulha	1
17	10143130	Mola da Agulha	1
18	10143021	Botão Regulador da Agulha	1
19	10140075	Gatilho	1
20	10140055	Eixo do Gatilho	1
21	10143054	Entrada de Ar	1
22	10143203	Trava de Válvula	1
23	10143015	Anel de Válvula	1
24	10143072	Gaxeta de Válvula	1
25	10143220	Corpo da Válvula	1
26	10143016	Anel Vedação da Válvula	1
27	10143162	Pino da Válvula	1
28	10143131	Mola da Válvula HVLP/CP10	1
29	10143221	Válvula de Ar Completa	2
30	10140163	Porca de União Pescador	1
31	10140210	União do Pescador	1
32	10140164	Pescador	1
33	10140073	Garra da Caneca	1
34	10140017	Alavanca da Tampa	1
35	10140201	Tampa da Caneca	1
36	10140202	Tubo de Respiro	1
37	10140074	Guarnição da Tampa	1
38	10140165	Porca da Tampa	1
39	10140033	Caneca com Pinos	1
40	10140034	Caneca Completa	1
41	10140182	Regulador de Fluxo de Ar completo	1

### MODELO CP10T

1T	10141050	Capa de Ar para Tanque	1
2T	10141020	Bico de Fluido para Tanque	1
16T	10141010	Agulha para Tanque	1



## CP-10T



NOV/09

EQUIPAMENTOS PARA PINTURA MAJAM LTDA.

Av. João XXIII, 1.386 - V. Formosa - Cep. 03361-001 - São Paulo - S.P. Fone: +55 (11) 3526-8100 Fax: +55 (11) 2211-9173  
www.arprex.com.br