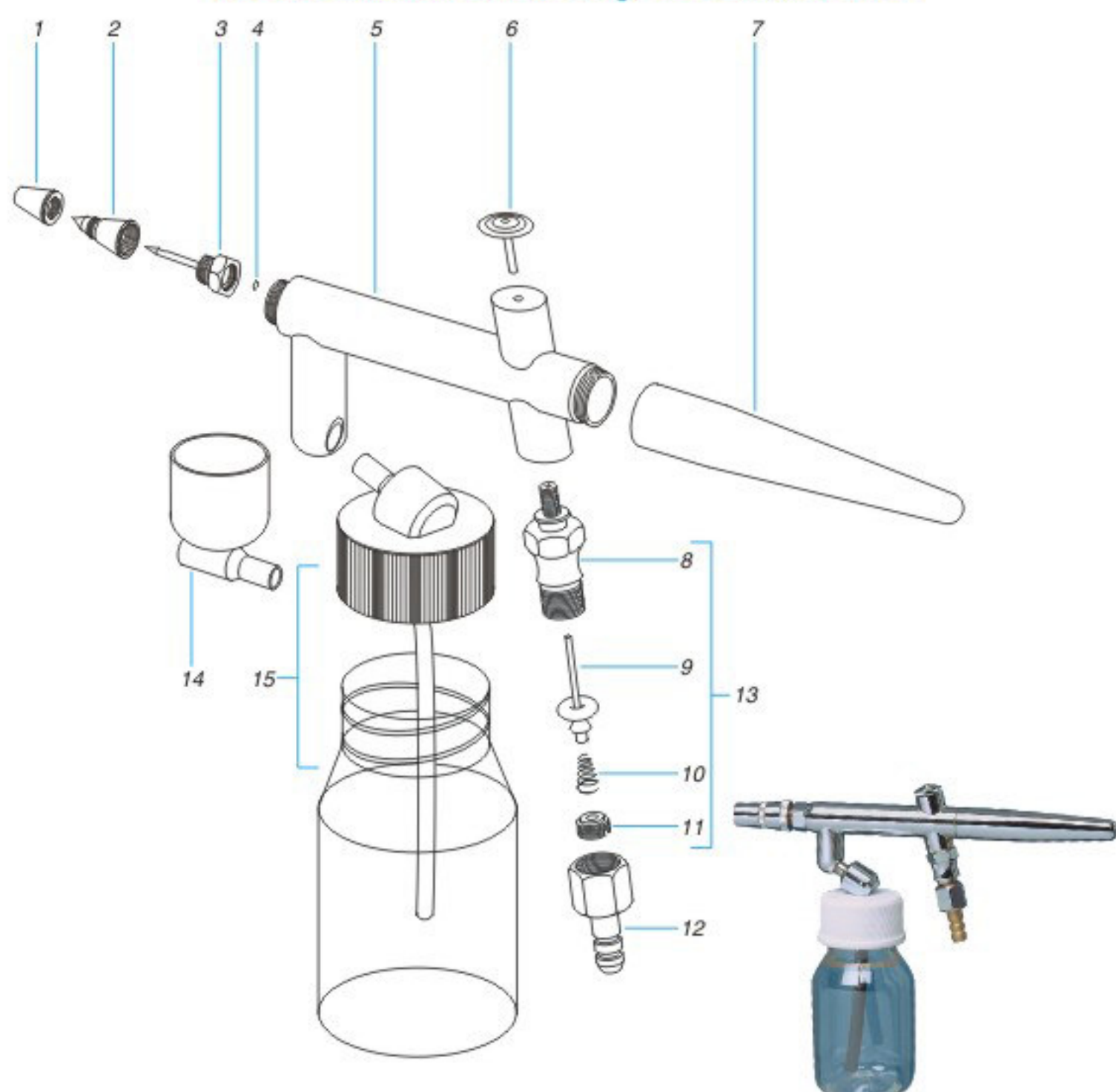


# AERÓGRAFO ALFA 4

## AERÓGRAFO DE AÇÃO SIMPLES



EQUIPAMENTOS PARA PINTURA MAJAM LTDA.

Av. João XXIII, 1.386 - V. Formosa - Cep. 03361-001 - São Paulo - S.P. Fone: (11) 3526-8100 Fax: (11) 6211-9173  
www.arprex.com.br

### PRODUTOS IDEAIS PARA:

- 1- Prepare a tinta ou verniz conforme as instruções do fabricante;
- 2- Conecte o adaptador da mangueira (12) usando somente o aperto com a mão;
- 3- É fundamental o uso de um filtro regulador de ar ARPRES;
- 4- Antes da aplicação de material na superfície final, faça um teste numa folha de papel ou outro material qualquer para se ter certeza da regulagem correta tanto do material quanto do ar.

#### CUIDADOS

No caso da necessidade de se desmontar a agulha, cuidado na remontagem da mesma; deve-se quando da colocação da agulha ir girando-a com delicadeza até o assento da mesma no bico (03). Se for colocado com força em demasia e/ou bater a agulha (03) pode acontecer de rachar o bico (02).

#### EFETUE A LIMPEZA DO EQUIPAMENTO IMEDIATAMENTE APÓS O TÉRMINO DO USO.

##### a) LIMPEZA

Após a limpeza da caneca, coloque o mesmo solvente usado na diluição da tinta no interior da mesma e esguiche até o mesmo sair limpo.

Em hipótese alguma retire outras peças para limpeza, nem submeta o corpo da pistola a ação direta do solvente, pois este fato provocará a destruição das vedações. Não utilize na limpeza de seu equipamento "ARPRES", objetos metálicos e pontiagudos, pois isto danificará as furações, que se não estiverem na calibragem exata, provocarão defeitos na pintura.

##### b) LUBRIFICAÇÃO

É muito importante para a durabilidade de seu equipamento "ARPRES", a lubrificação da agulha com graxa, óleo ou vaselina líquida, imediatamente após a limpeza. O equipamento que você acaba de adquirir tem a garantia da marca "ARPRES".

Sua manutenção é estritamente reservada a técnicos especializados da empresa ou da rede de Assistência Técnica Autorizada.

Quando de um eventual defeito no funcionamento de qualquer produto da marca "ARPRES", deve o usuário procurar o Revendedor, a Assistência Técnica Autorizada mais próxima ou a empresa (Fone: 11- 3526-8100).

Fica desde já esclarecido que a empresa se exime de qualquer ônus, quando o reparo a ser feito se der se der em função de acidentes ou inobservância das instruções deste manual.

# AERÓGRAFO ALFA 4

## AERÓGRAFO DE AÇÃO SIMPLES

REF.	CÓDIGO	DESCRIÇÃO	QTDE.
1	10133051	Espalhador	01
2	10133020	Bico	01
3	10133010	Agulha	01
4	10133070	Gaxeta da Agulha	01
5	10133030	Corpo	01
6	10133021	Botão de Acionamento	01
7	10133031	Cabo	01
8	10163033	Corpo da Válvula	01
9	10133162	Pino da Válvula Completa	01
10	10163131	Mola da Válvula	01
11	10163165	Parafuso Regulador da Válvula	01
12	10163011	Adaptador da Mangueira	01
13	10133220	Válvula de Ar Completa	01
14	10133181	Reservatório Pequeno 5cc	01
15	10133182	Reservatório 50cc c/ Tampa	01

