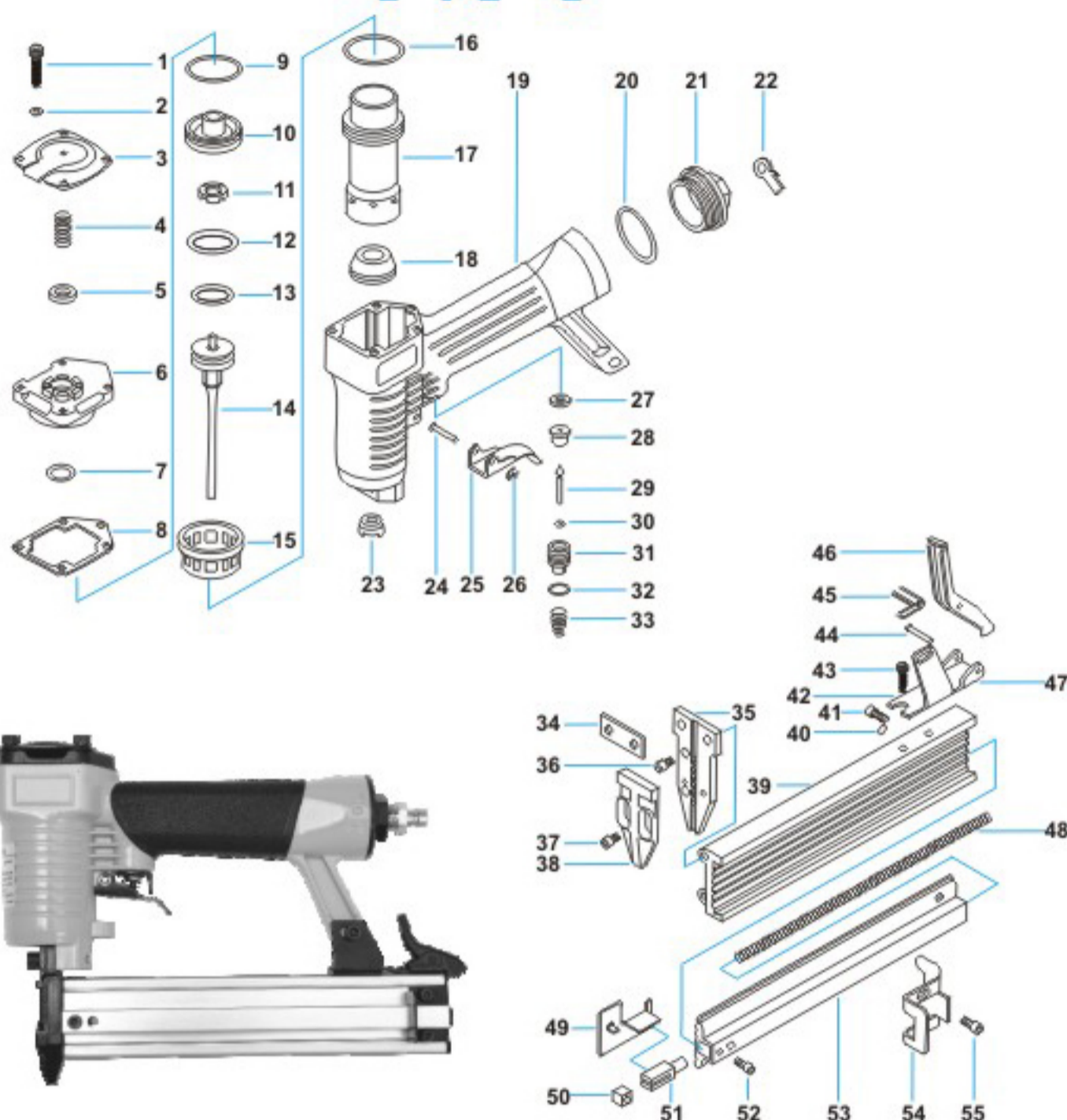


PINADOR PN-1



EQUIPAMENTOS PARA PINTURA MAJAM LTDA.

Av. João XXIII, 1.386 - V. Formosa - Cep. 03361-001 - São Paulo - S.P. Fone:(11) 3526-8100 Fax:(11) 6211-9173
 www.arprex.com.br

INSTRUÇÕES DE USO:

APLICAÇÃO

Fixação de elementos separados de madeira e similares.

OPERAÇÃO

1) Preparação inicial da Ferramenta

- Instale na entrada de ar da ferramenta uma mangueira de 1m com terminal rosqueado numa ponta e engate rápido na outra.
- Conecte esta mangueira na linha de ar comprimido.

2) Abastecimento de pinos

- Posicione a máquina de ponta cabeça.
- Abra o depósito de pinos liberando a trava (46) do magazine (39).
- Introduza o pente de grampos e feche a guia dos pinos (53).

3) Operação

- Posicione a ferramenta sobre o ponto a grampear.
- Pressione-a sobre a superfície onde quer fixar o grampo.
- Aperte o gatilho uma vez para cada disparo.

4) Lubrificação e Manutenção

- Use lubrificador de linha com óleo pneumático SAE 10 não detergente. Antes de operar a ferramenta verifique o nível de óleo no copo do lubrificador.
- Drene regularmente o filtro separador de óleo e água. A umidade no interior da máquina é extremamente prejudicial e diminui em muito sua vida útil.
- Verifique regularmente o estado da lingueta. Se necessário substitua-a. Linguetas desgastadas tendem a travar o equipamento.

Obs: A lubrificação do equipamento é obrigatória para evitar desgaste prematuro.

CARACTERÍSTICAS TÉCNICAS

Peso	1,55kg
Altura	
Capacidade	100 pinos
Entrada de ar	1/4" NPT
Mangueira Recomendada	3/8 pol
Pressão de Trabalho	3,5 a 6,5 kg/cm ²

Pinador PN-1

REF.	CÓDIGO	DESCRIÇÃO	QTDE
1	50603116	PARAFUSO	6
2	50603010	ARRUELA DE PRESSÃO	6
3	50603030	CAPA DO ESCAPE	1
4	50303130	MOLA	1
5	50603011	ANEL VEDAÇÃO	1
6	50603031	CAPA DO CILINDRO	1
7	50603150	O'RING	1
8	50603110	JUNTA DA CAPA DO CILINDRO	1
9	50603151	O'RING	1
10	50603161	PISTÃO	1
11	50603200	TAMPA DO PISTÃO	1
12	50603152	O'RING	1
13	50603153	O'RING DA GUIA	1
14	50603070	GUIA DA LÂMINA	1
15	50603032	COLAR	1
16	50603154	O'RING	1
17	50603033	CILINDRO	6
18	50603020	BATENTE	2
19	50603034	CORPO	1
20	50603155	O'RING	1
21	50603050	ENTRADA DE AR	1
22	50603201	TRAVA DO GATILHO	1
23	50603021	BOCAL	1
24	50603051	EIXO DO GATILHO	1
25	50603071	GATILHO	1
26	50603202	TRAVA DO EIXO	1
27	50603012	ASSENTO DA VÁLVULA	1
28	50603190	SEDE DA VÁLVULA	1
29	50603162	PINO DA VÁLVULA	1
30	50603156	O'RING	1
31	50603072	GUIA DA VÁLVULA	1
32	50603157	O'RING	1
33	50603131	MOLA DO GATILHO	1
34	50603040	DIRECIONADOR DA GUIA (A)	1
35	50603041	DIRECIONADOR DA GUIA	1
36	50603163	PARAFUSO	2
37	50603164	PARAFUSO DO DIRECIONADOR	2
38	50603042	DIRECIONADOR DA GUIA (B)	1
39	50603132	MAGAZINE	1
40	50603013	ARRUELA	1
41	50603165	PARAFUSO DO MAGAZINE	1
42	50603014	ARRUELA DO SUPORTE	2
43	50603166	PARAFUSO DO SUPORTE	2
44	50603052	EIXO DA TRAVA	1
45	50603133	MOLA DA TRAVA	1
46	50603203	TRAVA	1
47	50603191	SUPORTE DA TRAVA	1
48	50603134	MOLA DE COMPRESSÃO	1
49	50603015	ANTEPARO	1
50	50603167	PONTEIRA DO EMPURRADOR	1
51	50603053	EMPURRADOR	1
52	50603158	PARAFUSO	1
53	50603204	TAMPA DO MAGAZINE	1
54	50603205	TAMPA	1
55	50603169	PARAFUSO DA TAMPA	1