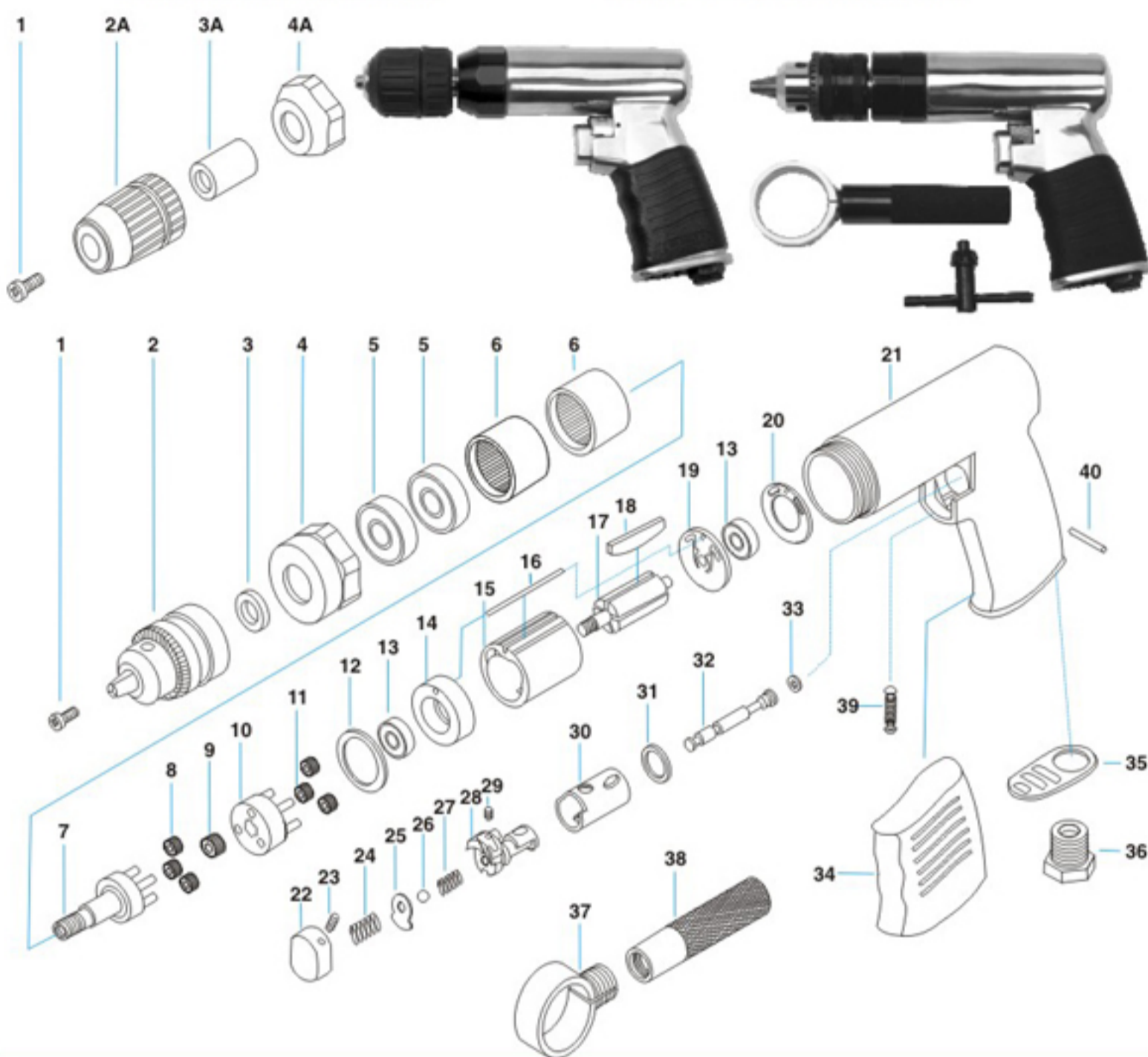


FURADEIRA REVERSÍVEL PNEUMÁTICA

FP-401 1/2"

FP-400 3/8"



EQUIPAMENTOS PARA PINTURA MAJAM LTDA.

Av. João XXIII, 1.386 - V. Formosa - Cep. 03361-001 - São Paulo - S.P. Fone:(11) 6100-8100 Fax:(11) 6211-9173
www.arprex.com.br

INSTRUÇÕES DE USO:

APLICAÇÃO

Perfuração de chapas e objetos

OPERAÇÃO

1) Preparação inicial da ferramenta

- Instale na entrada de ar da ferramenta uma mangueira de 1m com terminal rosqueado numa ponta e engate rápido na outra.
- Conecte esta mangueira na linha de ar comprimido.
- Acione o gatilho para verificar se o funcionamento da máquina está normal.

2) Montagem da ponteira

- Abra as garras do mandril (2/2A) utilizando a chave do mandril.
- Posicione a broca centralizadamente e reaperte o mandril (2/2A).

3) Operação

- Acione a ferramenta e dirija-a para o ponto desejado.
- Pressione a ferramenta sobre o objeto a perfurar.
- Deixe a ferramenta fazer o serviço. Não a pressione em excesso.
- Retire a ferramenta da operação antes de parar o motor.

4) Lubrificação e Manutenção

- Use lubrificador de linha com óleo pneumático SAE 10 não detergente. Antes de operar a ferramenta verifique o nível de óleo no copo do lubrificador.
- Drene regularmente o filtro separador de óleo e água. A umidade no interior da máquina é extremamente prejudicial e diminui em muito sua vida útil.
- Verifique regularmente o estado das brocas. Se necessário afie-as. Brocas sem fio obrigam a máquina a trabalhar mais tempo para realizar o mesmo trabalho.

FURADEIRA REVERSÍVEL PNEUMÁTICA FP-401 1/2" FP-400 3/8"

REF.	CÓDIGO	DESCRIÇÃO	QTDE
1	50612160	Parafuso do mandril	2
2	50612130	Mandril 1/2"	1
3	50612010	Arruela do mandril	1
4	50612120	Luva para abraçadeira	1
5	50612180	Rolamento	2
6	50612050	Engrenagens internas	2
7	50612051	Eixo da engrenagem	1
8	50612052	Engrenagens planetárias	3
9	50612053	Engrenagem	1
10	50612055	Eixo do redutor	1
11	50612011	Engrenagens planetárias	3
12	50612181	Arruela	1
13	50612181	Rolamento (626z)	2
14	50612060	Flange dianteira	1
15	50612030	Camisa	1
16	50612161	Pino	1
17	50612182	Rotor	1
18	50612162	Palhetas	4
19	50612061	Flange traseira	1
20	50612012	Arruela Flange Traseira	1
21	50612031	Corpo	1
22	50612070	Gatilho	1
23	50612163	Parafuso allen do gatilho	1
24	50612131	Mola da válvula	1
25	50612013	Arruela guia da válvula	1
26	50612056	Esfera	1
27	50612132	Mola	1
28	50612014	Alavanca Reversora	1
29	50612164	Parafuso Allen	1
30	50613032	Corpo da Válvula	1
31	50612150	O'ring de Assento	1
32	50612165	Pino da Válvula	1
33	50612151	O'ring do Pino	1
34	50612033	Capa do cabo	1
35	50612040	Difusor de escape	1
36	50612057	Entrada de ar	1
37	50612015	Abraçadeira	1
38	50612133	Manopla	1
39	50612134	Mola Alavanca Rev. c/ ponteiros	1
40	50612200	Trava do Gatilho	1

REF.	CÓDIGO	DESCRIÇÃO	QTDE
2A	50611130	Mandril 3/8"	1
3A	50611020	Bucha do mandril 3/8"	1
4A	50611120	Luva	1

CARACTERÍSTICAS TÉCNICAS

Peso	1,8kg
Capacidade de parafuso	até 12,7 mm (1/2 pol)
Comprimento	180 mm
Rotação sem carga	400 rpm
Entrada de ar	1/4" NPT
Mangueira Recomendada	3/8 pol
Pressão de Trabalho	6,3 kg/cm ² (90 psi)