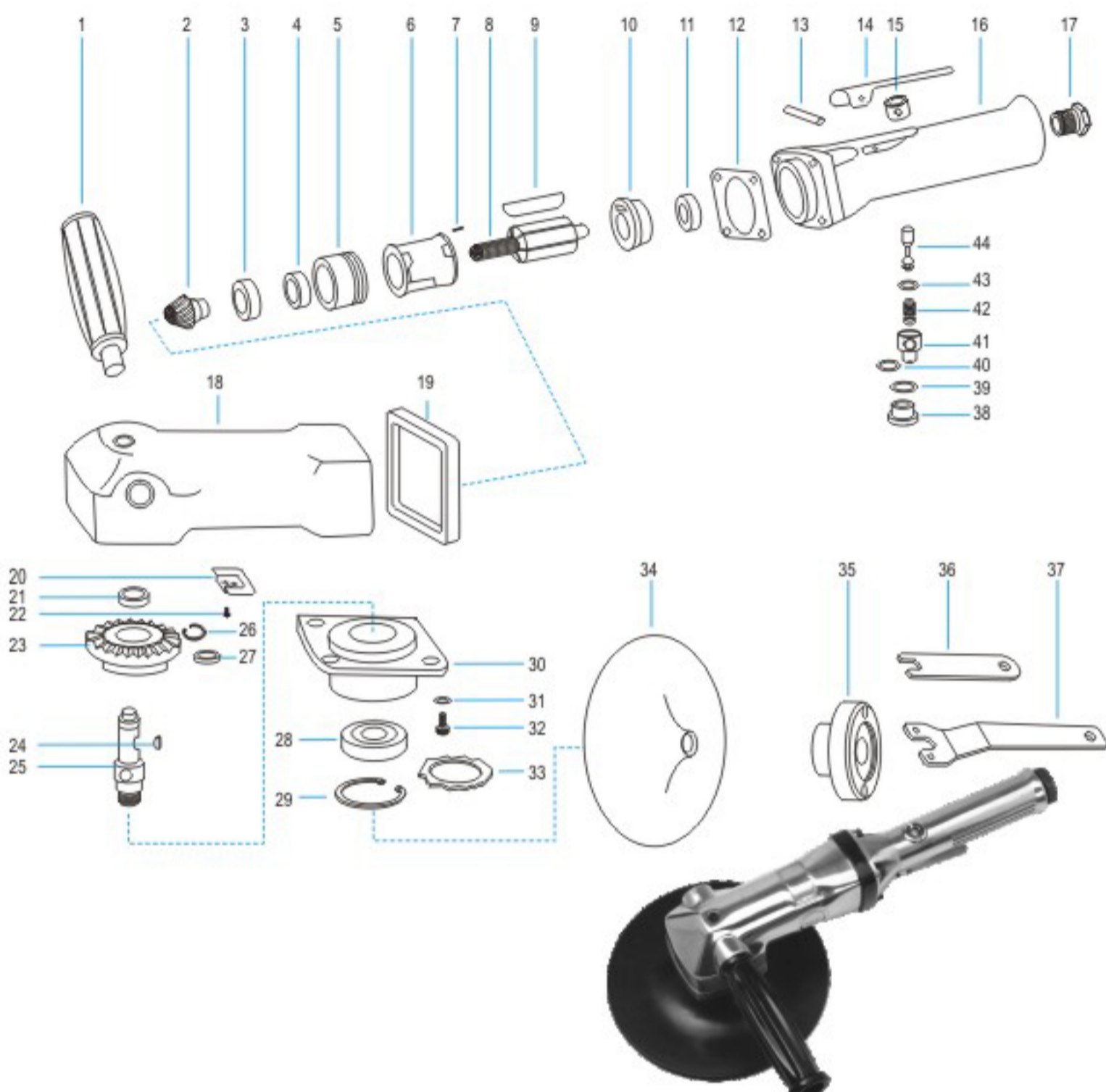


POLITRIZ FP-700



EQUIPAMENTOS PARA PINTURA MAJAM LTDA.

Av. João XXIII, 1.386 - V. Formosa - Cep. 03361-001 - São Paulo - S.P. Fone: (11) 3526-8100 Fax: (11) 6211-9173
 www.arprex.com.br

INSTRUÇÕES DE USO:

APLICAÇÃO

Polimento de superfícies diversas.

OPERAÇÃO

1) Preparação inicial da Ferramenta

- Instale na entrada de ar da ferramenta uma mangueira de 1m com terminal rosqueado numa ponta e engate rápido na outra.
- Conecte esta mangueira na linha de ar comprimido.
- Acione o gatilho para verificar se o funcionamento da máquina está normal.

2) Montagem do disco

- Solte a porca (35) e instale o disco de polimento de 7".
- Recoloque a porca (35) e aperte-a.

3) Operação

- Aperte o gatilho e posicione a ferramenta sobre a superfície a polir.
- Dirija a poltriz com movimentos suaves na direção desejada.
- Repita a operação até atingir o acabamento necessário.

4) Lubrificação e Manutenção

- Use lubrificador de linha com óleo pneumático SAE 10 não detergente. Verifique se o copo do lubrificador tem óleo em quantidade suficiente.
- Drene regularmente o filtro separador de óleo e água. A umidade no interior da máquina é extremamente prejudicial e diminuem muito sua vida útil.
- Verifique regularmente o estado do disco de lixa. Se necessário substitua-o. Discos desgastados obrigam a máquina a trabalhar mais tempo para realizar o mesmo trabalho.
- Engraxe regularmente a coroa e o pinhão através do parafuso (32).

POLITRIZ FP-700

REF.	CÓDIGO	DESCRIÇÃO	QTDE
1	50618130	Manopla	1
2	50618160	Pinhão	1
3	50618180	Rolamento (6201-z)	1
4	50618181	Rolamento (608-z)	1
5	50618060	Flange Dianteira	1
6	50618030	Camisa	1
7	50618161	Pino Elástico Flange Traseira	1
8	50618182	Rotor	1
9	50618162	Palhetas	4
10	50618061	Flange Traseira	1
11	50618183	Rolamento (608-z)	1
12	50618100	Junta	1
13	50618163	Pino Elástico do Gatilho	1
14	50618032	Gatilho	1
15	50618220	Válvula	1
16	50618031	Cabo	1
17	50618050	Entrada de Ar	1
18	50618032	Corpo	1
19	50618164	Protetor de Borracha	1
20	50618040	Defletor	1
21	50617184	Rolamento (608-z)	1
22	50618165	Parafuso do Defletor	2
23	50618033	Coroa	1
24	50618034	Chaveta	1
25	50618051	Eixo da base	1
26	50618010	Anel Elástico da Coroa	1
27	50618011	Arruela Ondulada	1
28	50618185	Rolamento (6203-z)	1
29	50618012	Anel Elástico	1
30	50618020	Base da Coroa	1
31	50618013	Arruela de Pressão	1
32	50618166	Parafuso Allen	8
33	50618014	Arruela da base	1
34	50618021	Base	1
35	50618167	Porca da Base	1
36	50618035	Chave fixa	1
37	50618036	Chave da base	1
38	50618168	Porca do Regulador	1
39	50618150	O'ring da porca	1
40	50618151	O'ring do regulador	1
41	50618186	Regulador de pressão	1
42	50618131	Mola da válvula	1
43	50618152	O'ring do Pino	1
44	50618159	Pino da válvula	1

CARACTERÍSTICAS TÉCNICAS

Peso	2,0kg
Comprimento	330 mm
Disco de polimento	178mm(7 pol)
Rotação sem carga	2500rpm
Entrada de ar	1/4" NPT
Mangueira Recomendada	3/8 pol
Pressão de trabalho	6,5 Kg /cm ² (90 psi)