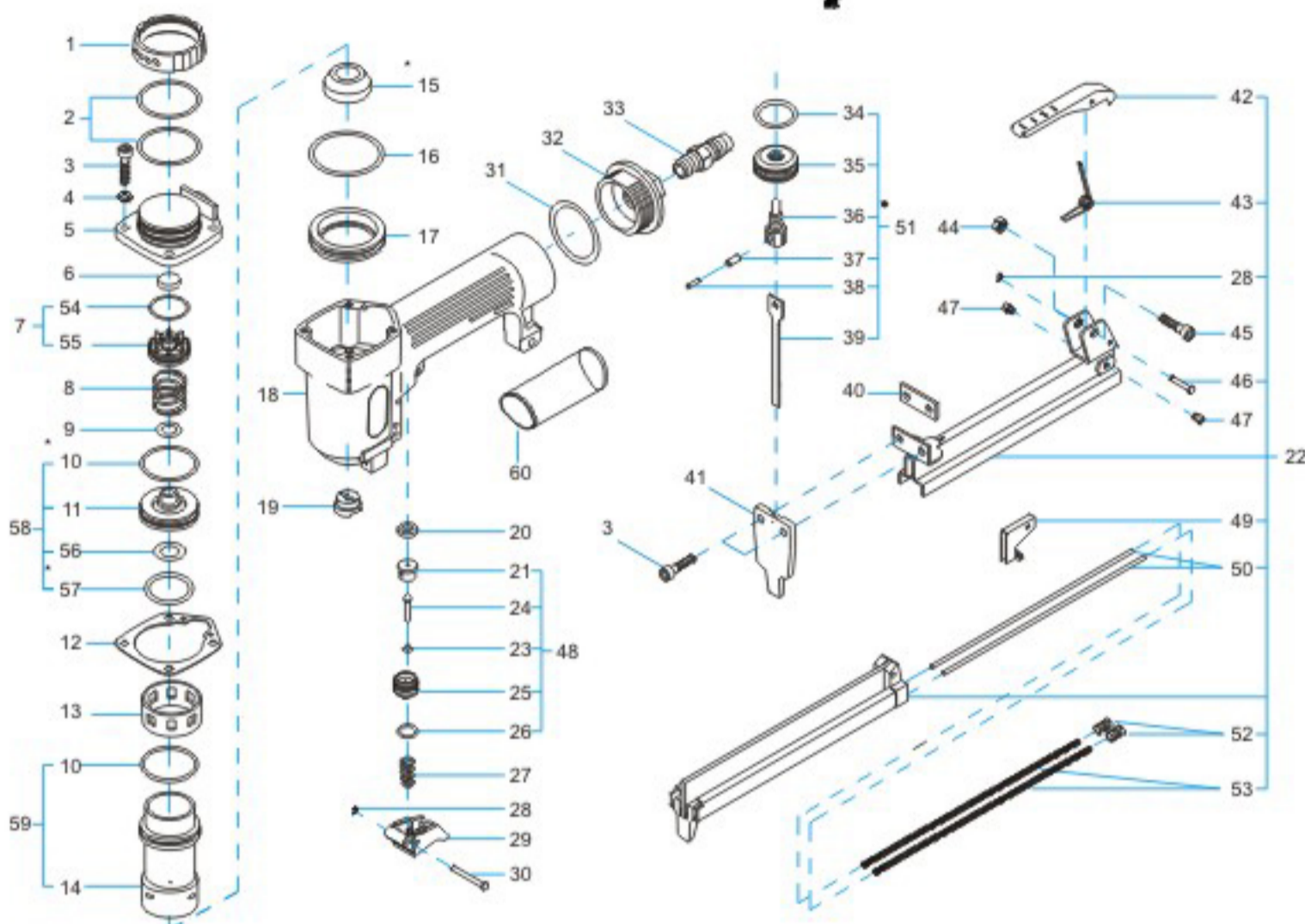


Grampeador FP 80 16



EQUIPAMENTOS PARA PINTURA MAJAM LTDA.

Av. João XXIII, 1.386 - V. Formosa - Cep. 03361-001 - São Paulo - S.P. Fone: (11) 3526-8100 Fax: (11) 6211-9173
 www.arprex.com.br

INSTRUÇÕES DE USO:

APLICAÇÃO

Aperto e desaperto de porcas e parafusos até 16 mm (5/8")

OPERAÇÃO

1) Preparação inicial da ferramenta

- Instale um terminal para engate rápido na entrada de ar.
- Conecte a mangueira de ar comprimido no terminal recém instalado.
- Acione o gatilho com cuidado para verificar se o funcionamento está normal.

2) Desaperto de uniões rosqueadas

- Pulverize óleo desengripante e aguarde alguns minutos antes de iniciar qualquer atividade.
- Acione a ferramenta e verifique se a porca ou parafuso se movimentam. Caso negativo, não insista. Utilize uma chave manual com extensor para vencer o atrito inicial (estático). Somente após destravar a peça volte a utilizar a ferramenta pneumática até a soltura completa do elemento.

3) Aperto de uniões rosqueadas

- Certifique-se que os elementos rosqueados não estão danificados. Parafuse a peça com a ferramenta pneumática até a parada do movimento giratório da porca ou do parafuso. Não insista no aperto pneumático, pois isso forçará os martelotes internos que, com o abuso, tendem a se danificar.
- Se for necessário torque maior que 59kgfm (valor máximo oferecido pela máquina) utilize uma chave manual ou um torquímetro para atingir o aperto desejado.

4) Lubrificação

- Atenção: esta máquina não vem lubrificada de fábrica. Abasteça-a com óleo SAE10 antes do primeiro uso, através da entrada de ar 13. Operá-la sem lubrificação anula garantia de fábrica.
- Lubrifique periodicamente os martelos através da entrada de ar 13.

CARACTERÍSTICAS TÉCNICAS

Peso	2,6kg
Comprimento	180mm
Encaixe Quadrado	12,7 mm (1/2 pol)
Capacidade: Parafuso até	16 mm ou 5/8 pol
Rotação sem Carga	7.000 rpm
Torque Máximo	62 kgfm (110 Nm)
Entrada de Ar	1/4" NPT
Mangueira Recomendada	3/8 pol
Pressão de Trabalho	6,3 kg/cm ² (90psi)

Grampeador FP 80 16

REF.	CÓDIGO	DESCRIÇÃO	QTDE
1	50605030	CARCAÇA	1
2	50605160	PLAQUETA	1
3	50605161	PLUG LUBRIFICAÇÃO	1
4	50605020	BUCHA DA VÁLVULA	1
5	50605150	O'RING	2
6	50605180	REVERSOR ESQUERDO	1
7	50605130	MOLA	1
8	50605050	ESFERA DE AÇO	1
9	50605010	ASSENTO DA VÁLVULA	1
10	50605162	PINO DA VÁLVULA	1
11	50605131	MOLA DA VÁLVULA	1
12	50605051	ESCAPE	1
13	50605052	ENTRADA DE AR	1
14	50605011	ABAFADOR	1
15	50605070	GATILHO	1
16	50605071	GUIA DO GATILHO	1
17	50605181	REGULADOR DE AR	1
18	50605163	PARAFUSO REGULADOR AR	1
19	50605012	ARRUELA	1
20	50605182	RETENTOR	1
21	50605183	ROLAMENTO	1
22	50605060	FALANGE TRASEIRA	1
23	50605184	ROTOR	1
24	50605164	PALHETAS	6
25	50605031	CILINDRO	1
26	50605061	FALANGE DIANTEIRA	1
27	50605165	PINO DO CILINDRO	1
28	50605185	ROLAMENTO	1
29	50605013	ANEL CÔNICO	2
30	50605014	ARRUELA DA BIGORNA	1
31	50605072	GAIOLA	1
32	50605166	PINO DO MARTELO	2
33	50605132	MARTELO	2
34	50605021	BIGORNA	1
35	50605151	O'RING DA BIGORNA	1
36	50605200	TRAVA DE SOQUETE	1
37	50605015	ANEL GUIA	1
38	50605100	JUNTA	1
39	50605022	BUCHA DA CARCAÇA	1
40	50605032	CARCAÇA FRONTAL	1
41	50605016	ARRUELA DE PRESSÃO	3
42	50605167	PARAFUSO DA CARCAÇA	3