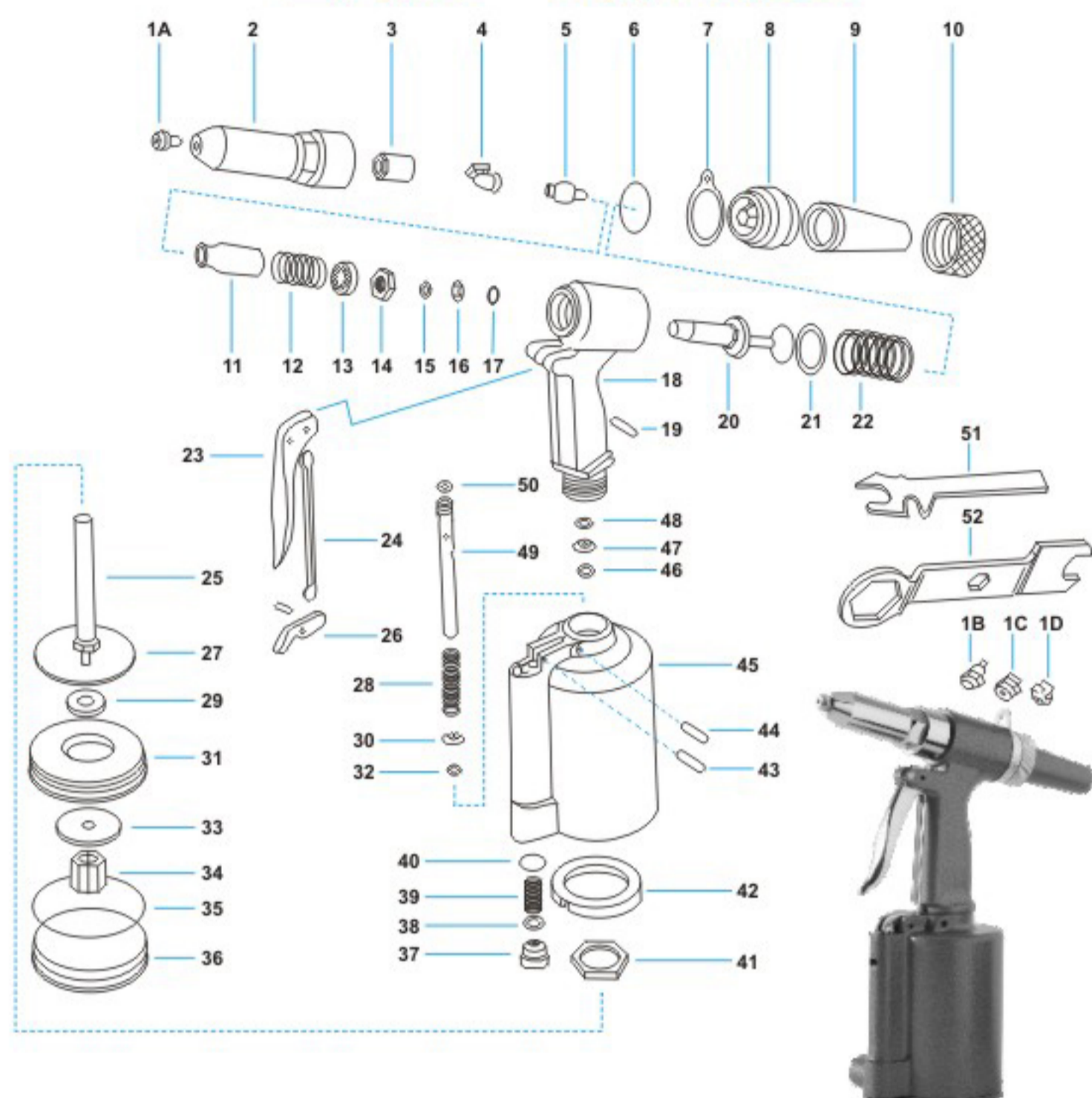


REBITADEIRA PNEUMÁTICA 3/16" - FP-950



EQUIPAMENTOS PARA PINTURA MAJAM LTDA.

Av. João XXIII, 1.386 - V. Formosa - Cep. 03361-001 - São Paulo - S.P. Fone: (11) 3526-8100 Fax: (11) 6211-9173

www.arprex.com.br

INSTRUÇÕES DE USO:

APLICAÇÃO

União de elementos perfurados com furos até 4,8 mm (3/16")

OPERAÇÃO

1) Preparação inicial da ferramenta

- Instale na entrada de ar da ferramenta uma mangueira de 1 m com terminal rosqueado numa ponta e engate rápido na outra.
- Conecte esta mangueira na ilha de ar comprimido.
- Acione o gatilho para verificar se o funcionamento da máquina está normal.

2) Montagem dos Bicos

Instale o bico desejado (3/32", 1/8", 5/32" ou 3/16") no cabeçote 02.

3) Operação

- Prepare a união perfurando-a com diâmetro ligeiramente superior ao do rebite a ser utilizado.
- Introduza manualmente o rebite desejado no bico 01.
- Posicione a ferramenta com o rebite no furo e aperte o gatilho 23.
- O excesso do pino do rebite será coletado no coletor 09.

4) Lubrificação e Manutenção

- Utilize a chave gabarito 51 para posicionar corretamente a carcaça das garras 11. Confira regularmente este ajuste, pois, o bom funcionamento da máquina depende das garras estarem na posição certa para a melhor tração.
- Lubrifique diariamente as castanhas através do bico 1A com óleo SAE 10W. A falta de lubrificação prenderá as castanhas e dificultará a tração dos rebites.
- Se for preciso repor o óleo do cilindro 45, vire o rebitador, solte a tampa 36, puxe o conjunto do pistão pela porca 41 e complete o nível com óleo SAE 20-40W até o nível do pescoço do corpo 18. Remonte na sequência inversa.

REBITADORA PNEUMÁTICA FP-950

REF.	CÓDIGO	DESCRIÇÃO	QTDE
1	50623020	Bico (3/16")	1
2	50623030	Cabeçote	1
3	50623031	Conector	1
4	50623070	Garra	1
5	50623032	Calço	1
6	50623150	O' Ring	1
7	50623010	Anel Argola	1
8	50623200	Tampa da Carcaça	1
9	50623033	Coletor	1
10	50623160	Porca da Tampa	1
11	50623034	Carcaça das Garras	1
12	50623130	Mola Dianteira	1
13	50623011	Arruela da Mola Dianteira	1
14	50623161	Porca Trava	1
15	50623180	Retentor	1
16	50623181	Retentor	1
17	50623182	Retentor	1
18	50623035	Corpo	1
19	50623162	Pino do Gatilho	1
20	50623163	Pistão de Óleo	1
21	50623151	O' ring	1
22	50623131	Mola Traseira	1
23	50623071	Gatilho	1
24	50623021	Biela do Gatilho	1
25	50623080	Haste do Pistão	1
26	50623012	Alavanca do Gatilho	1
27	50623013	Arruela Superior	1
28	50623132	Mola do Êmbolo	1
29	50623014	Arruela Inferior	1
30	50623036	Colar	1
31	50623164	Pistão de Ar	1
32	50623152	O' ring	1
33	50623015	Arruela da Porca	1
34	50623165	Porca Alto Travante	1
35	50623153	O' ring da Tampa do Cilindro	1
36	50623201	Tampa do Cilindro de Ar	1
37	50623202	Tampa da Válvula	1
38	50623154	O' ring da válvula	1
39	50623133	Mola da Válvula	1
40	50623220	Válvula	1
41	50623166	Porca Trava do Cilindro	1
42	50623037	Coxim do Cilindro	1
43	50623167	Pino da Biela	1
44	50623168	Pino da Lavanca	1
45	50623038	Cilindro de Ar	1
46	50623155	O' ring Superior do Diafragma	1
47	50623040	Diafragma	1
48	50623156	O' ring Inferior do Diafragma	1
49	50623050	Êmbolo	1
50	50623157	O' ring do Êmbolo	1
51	50603039	Chave Boca	1
52	50623029	Chave Boca	1
1B	50623022	Bico (5/32")	1
1C	50623023	Bico (1/8")	1
1D	50623024	Bico (3/32")	1

CARACTERÍSTICAS TÉCNICAS

Peso	1,7kg
Altura	273 mm
Comprimento	232 mm
Capacidade: Rebite alumínio até:	4,8 mm (3/16 pol)
Tração máxima	720 kgf (7070 N)
Entrada de ar	1/4" NPT
Mangueira Recomendada	3/8 pol
Pressão de Trabalho	6,3 kg/cm ² (90 psi)

