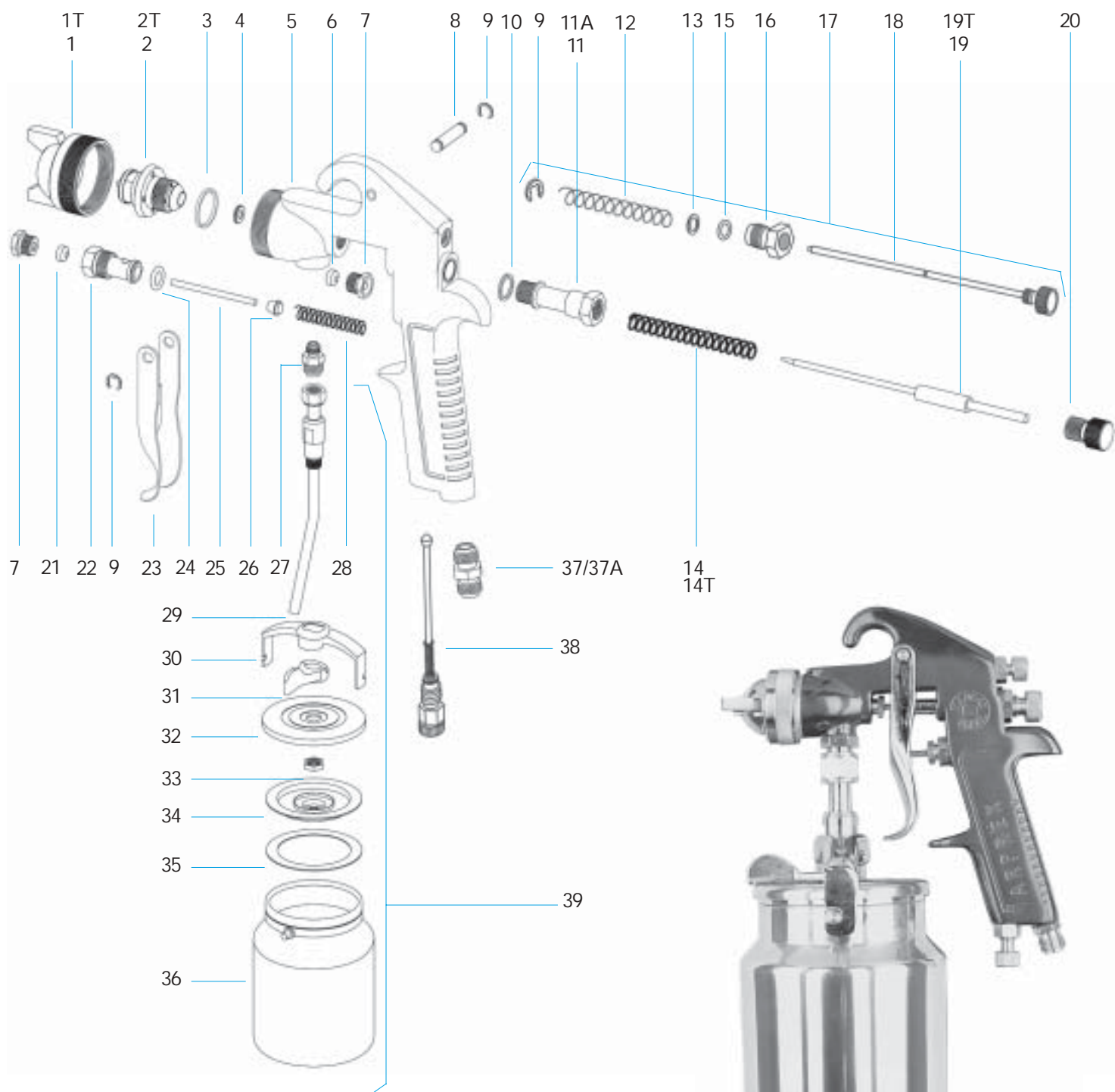


PISTOLA MODELO 25A

ALTA PRODUÇÃO



FORNECIDA NOS MODELOS
25A TIPO SUÇÃO
25 AT TIPO PRESSÃO (Tanque sem caneca)
BICO: 1 mm

INSTRUÇÕES DE USO:

1- Prepare o produto a ser aplicado de acordo com a indicação do fabricante, coloque o mesmo na caneca, tomando o cuidado que a mesma fique bem apertada possibilitando uma vedação perfeita.

2- A quantidade de produto a ser aplicado, depende da regulagem do botão da agulha (ref. 20).

O tamanho do leque ideal deve ser regulado de acordo com o ajuste do Regulador de Leque (ref. 18)

EFETUE A LIMPEZA DO EQUIPAMENTO IMEDIATAMENTE APÓS O TÉRMINO DO USO.

a) LIMPEZA

Após a limpeza da caneca, coloque solvente no interior da mesma e esguiche até o mesmo sair limpo. Retire o conjunto espalhador /luva submergindo-os no solvente.

Em hipótese alguma retire outras peças para limpeza, nem submeta o corpo da pistola a ação direta de solvente, pois este fato provocará a destruição das vedações. Não utilize na limpeza de seu equipamento "ARPREX", objetos metálicos e pontiagudos, pois isto danificará as furações, que se não estiverem na calibragem exata, provocarão defeitos na pintura.

b) LUBRIFICAÇÃO

É muito importante para a durabilidade de seu equipamento "ARPREX", a lubrificação da agulha com vaselina líquida, imediatamente após a limpeza. O equipamento que você acaba de adquirir tem a garantia da marca "ARPREX".

Sua manutenção é estritamente reservada a técnicos especializados da empresa ou da rede de Assistência Técnica

Defeitos	Causas	Correções
Configuração carregada em cima ou embaixo.	A. Acúmulo de material na capa de ar B. Obstrução parcial nos orifícios centrais da capa. C. Acúmulo de material no bico de fluido ou obstrução parcial do mesmo. D. Bico de fluido danificado.	A. Remova a capa e lave-a com solvente. B. Remova a capa e lave-a com solvente. C. Remova o bico e lave-o com solvente. D. Substitua o conjunto bico e agulha.
Configuração defeituosa em curva		
Configuração carregada no centro.	A. Excesso de material. B. Material muito viscoso.	A. Reduza o fluxo de material fechando o botão de ajuste do fluido ou aumente a pressão do ar no Filtro Regulador Arprex. B. Dilua o material.
Configuração dividida ou cinturada.	A. Pressão muito alta. B. Falta de material	A. Reduza a pressão do ar no Filtro Regulador Arprex. B. Aumente o fluxo de material abrindo o botão de ajuste de fluido.
Pulverização intermitente ou ondulante.	A. Quantidade de material insuficiente na caneca ou no tanque. B. Pistola e caneca inclinadas num ângulo exagerado. C. Passagem de fluido obstruída. D. Pescador solto ou rachado E. Bico de fluido solto ou assento do bico de fluido danificado F. Material viscoso demais para alimentação por sucção. G. Gaxeta gasta, seca, ou porta gaxeta solta.	A. Encher a caneca ou o tanque. B. Não incline excessivamente a pistola ou gire o pescador. C. Limpar a passagem de fluido. D. Aperte ou substitua o pescador. E. Aperte ou substitua o conjunto bico e agulha. F. Dilua o material ou use equipamentos de alimentação por pressão. G. Troque ou lubrifique a gaxeta ou aperte o porta gaxeta. (7)
Não pulveriza.	A. Baixa Pressão de ar na pistola. B. Botão de ajuste do fluido totalmente fechado. C. Material muito viscoso. D. Espalhador solto.	A. Verifique as linhas de ar ou aumente a pressão no Filtro Regulador de Ar Arprex. B. Abra o botão de ajuste de fluido. C. Dilua o material. D. Aperte o espalhador.
Pingos ou escorrimento de material pelo bico.	A. Ponta da agulha ou bico de fluido desgastados ou danificados.	A. Troque o conjunto bico e agulha.

PISTOLA MODELO 25A ALTA PRODUÇÃO

Autorizada. Quando de um eventual defeito no funcionamento de qualquer produto da marca "ARPREX", deve o usuário procurar o Revendedor, a Assistência Técnica Autorizada mais próxima ou a empresa (Fone: (11) 6100-8100).

Fica desde já esclarecido que a empresa se exime de qualquer responsabilidade, quando o reparo a ser feito se der em função de acidentes ou inobservância das instruções deste manual.

REF.	CÓDIGO	DESCRIÇÃO	QTDE
1	10116031	Conjunto espalhador	01
1T	10119032	Conjunto espalhador (tanque)	01
2	10116020	Bico interno (1,8 mm)	01
2T	10119020	Bico interno (1,0 mm) tanque	01
3	10116011	Anel do bico	01
4	10101020	Bucha dianteira	01
5	10159030	corpo	02
6	10103072	Gaxeta da agulha / válvula	01
7	10103167	Porta gaxeta agulha / válvula	02
8	10103054	Eixo do gatilho	01
9	10103201	Trava do eixo do gatilho	03
10	10116012	Assento do tucho	01
11	10159200	Tucho da agulha	01
11A	10116200	Tucho agulha mod 25 antiga	01
12	10160131	Mola do regulador de leque	02
13	10160013	Arruela do regulador do leque	01
14	10116130	Mola da agulha	01
15	10116014	Anel o'ring regulador do leque	01
16	10160034	Culatra do regulador do leque	01
17	10159182	Regulador do leque completo	01
18	10116010	Agulha completa (1,8 mm)	01
19	10119010	Agulha completa (1,0mm)p/ tanque	01
20	10116021	Botão de regulagem da agulha	01
21	10103073	Gaxeta da válvula	01
22	10116220	Válvula	01
23	10103071	Gatilho	01
24	10103013	Assento da válvula	01
25	10116160	Pino da válvula	01
26	10103034	Cone da válvula	01
27	10103210	União do pescador	01
28	10103131	Mola da válvula	01
29	10101160	Pescador	01
30	10101070	Garra da caneca	01
31	10101012	Alavanca da tampa	01
32	10101202	Tampa da caneca	01
33	10103165	Porca da tampa	01
34	10101040	Defletor da tampa	01
35	10101071	Guarnição	01
36	10101033	Caneca com bucha e pino	01
37	10113050	Entrada de ar	01
38	10159180	Regulador fluxo de ar completo	01
39	10101036	Caneca completa	01

PARA PISTOLA DE TANQUE

1T	10119032	Conjunto espalhador Tanque	01
2T	10119020	Bico interno 1,0 mm	01
14T	10121130	Mola da Agulha Tanque	01
19T	10119010	Agulha completa 1,0 mm	01

PARA MODELO 25

11A	10116200	Tucho	01
-----	----------	-------	----

EQUIPAMENTOS PARA PINTURA MAJAM LTDA.

Av. João XXIII, 1.386 - V. Formosa

Cep 03361-001 - São Paulo-S.P.

Fone:(11) 6100-8100 - Fax:(11) 6211-9173

www.arprex.com.br



Produtos

ARPREX