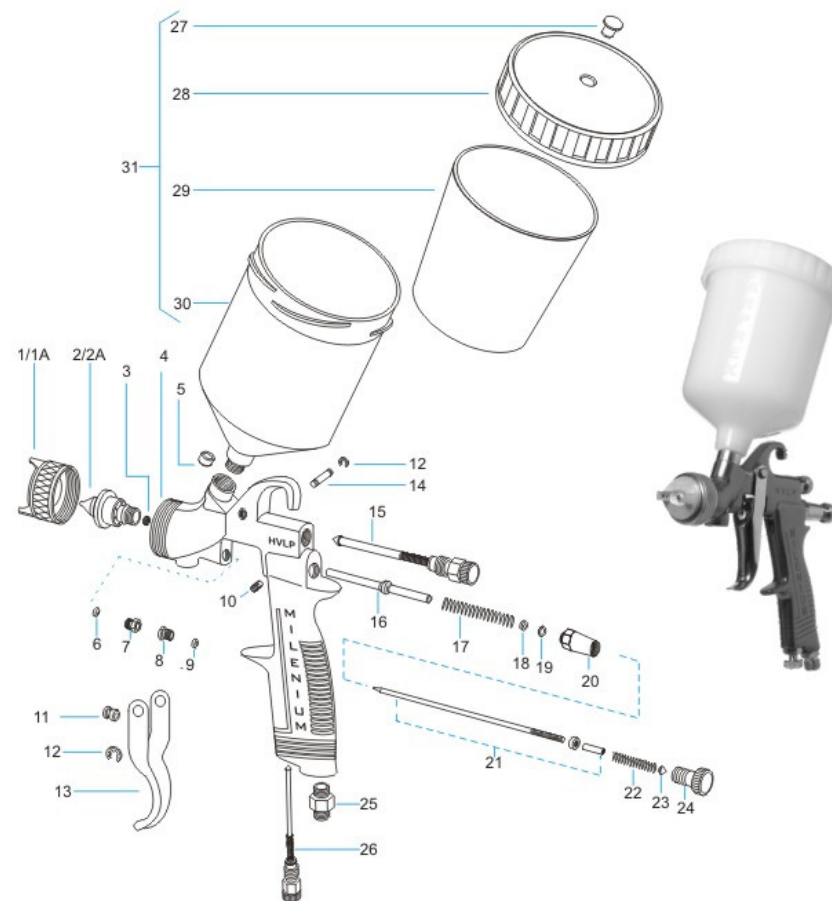


MILENIUM HVLP



MILENIUM HVLP Tipo Gravidade

| REF. | CÓDIGO | DESCRIÇÃO | QTDE. |
|------|----------|--|-------|
| 1 | 10195033 | Capa de Ar Milenium HVLP 1,3mm | 1 |
| 1A | 10191036 | Capa de Ar Milenium HVLP 1,7mm | 1 |
| 2 | 10195021 | Bico Milenium HVLP 1,3mm | 1 |
| 2A | 10191021 | Bico Milenium HVLP 1,7mm | 1 |
| 3 | 10101020 | Bucha Dianteira 51 | 1 |
| 4 | 10191038 | Corpo Milenium HVLP p/ Reg. Entrada de ar. | 1 |
| 5 | 10191024 | Bucha de Vedação da Caneca HVLP | 1 |
| 6 | 10103072 | Gaxeta da Agulha 1 | 1 |
| 7 | 10103167 | Porta Gaxeta da Agulha 1 | 1 |
| 8 | 10106164 | Porta Gaxeta da Válvula 4 | 1 |
| 9 | 10106071 | Gaxeta da Válvula 4 | 1 |
| 10 | 10191161 | Parafuso Allen HVLP | 1 |
| 11 | 10191039 | Carretel do Gatilho HVLP | 1 |
| 12 | 10103201 | Trava do Eixo do Gatilho 1 | 2 |
| 13 | 10191071 | Gatilho HVLP para uso do Carretel | 1 |
| 14 | 10115055 | Eixo do Gatilho p/ usar travas | 1 |
| 15 | 10191182 | Reg. Leque Comp. Milenium HVLP | 1 |
| 16 | 10191223 | Válvula Milenium HVLP | 1 |
| 17 | 10103131 | Mola da Válvula 1 | 1 |
| 18 | 10169010 | Arruela da Culatra 90S | 1 |
| 19 | 10191013 | Anel da Válvula Milenium HVLP | 1 |
| 20 | 10191033 | Culatra da Válv. Milenium HVLP | 1 |
| 21 | 10191012 | Agulha Comp. Milenium HVLP | 1 |
| 22 | 10191130 | Mola da Agulha Milenium HVLP | 1 |
| 23 | 10160011 | Apoio da Mola da Agulha Milenium 5 | 1 |
| 24 | 10116021 | Botão de Regulagem da Agulha 25 | 1 |
| 25 | 10113050 | Entrada de Ar 13 | 1 |
| 26 | 10159180 | Regulador de Fluxo de Ar Completo | 1 |
| 27 | 10191023 | Botão de Respiro da Tampa | 1 |
| 28 | 10191201 | Tampa da Caneca Plast Milenium HVLP | 1 |
| 29 | 10191031 | Coador p/ Caneca Plast Milenium HVLP | 1 |
| 30 | 10108034 | Caneca Plástica 12 | 1 |
| 31 | 10108035 | Caneca Plástica Completa | 1 |



OUT/09

EQUIPAMENTOS PARA PINTURA MAJAM LTDA.

Av. João XXIII, 1.386 - V. Formosa - Cep. 03361-001 - São Paulo - S.P. Fone: +55 (11) 3526-8100 Fax: +55 (11) 2211-9173
www.arprex.com.br