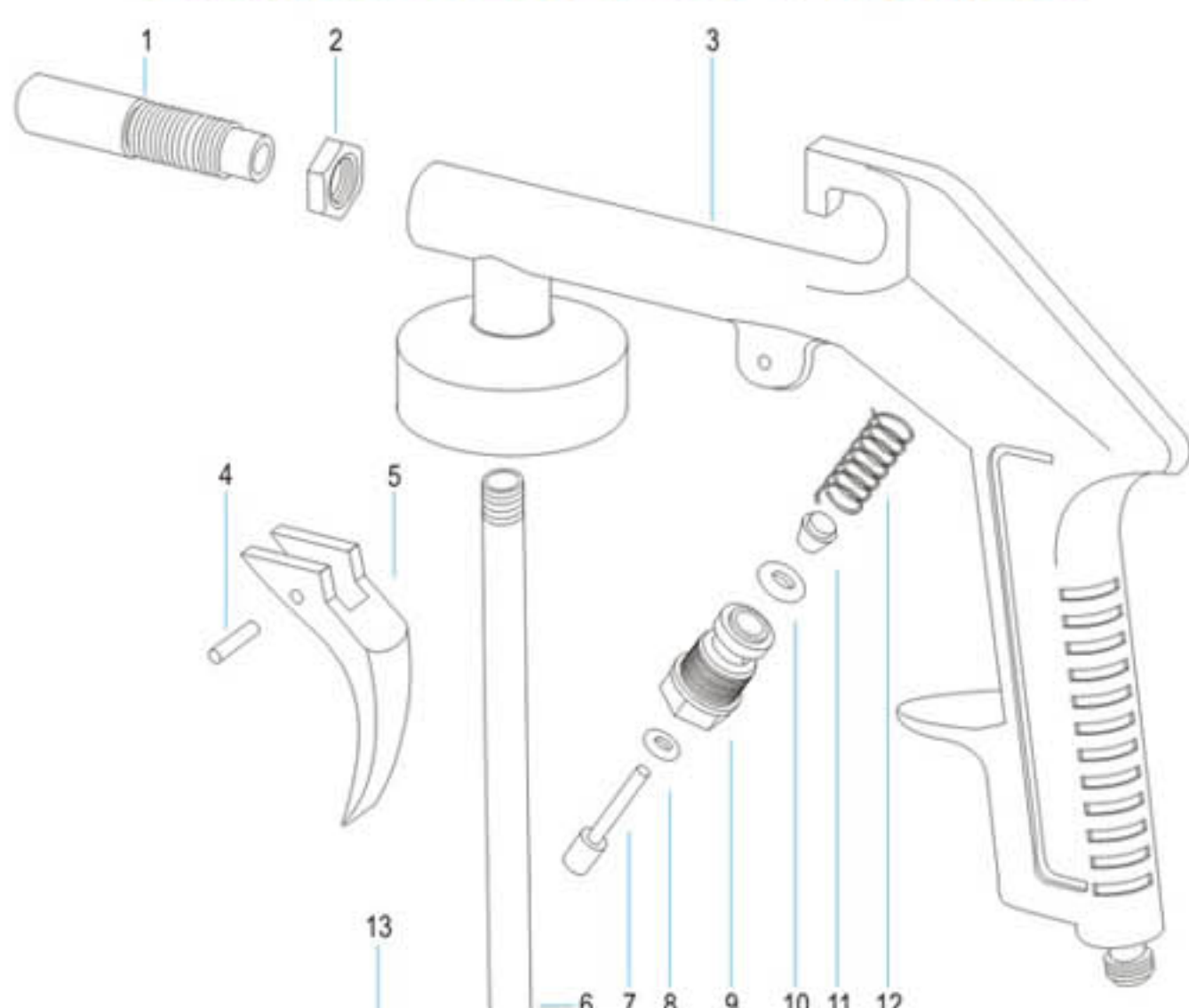


PISTOLA OMEGA 13A

PISTOLA PARA APLICAÇÃO DE MASSAS ANTI-RUÍDO:
Bate-pedra / Underseal / Body Schutz



Nº	CÓDIGO	DESCRIÇÃO	QTDE
1	10136200	Tubo Externo	01
2	10113163	Porca do Tubo Externo	01
3	10011030	Corpo em Nylon	01
4	10113162	Pino do Gatilho	01
5	10164070	Gatilho	01
6	10113160	Pescador	01
7	10113162	Pino da Válvula	01
8	10201010	Anel O'ring (da válvula plást.)	01
9	10201032	Corpo da Válvula	01
10	10201011	Anel da Sede da Válvula	01
11	10103034	Cone da Válvula	01
12	10302130	Mola da Válvula	01
13	10134030	Caneca (Opcional)	01

EQUIPAMENTOS PARA PINTURA MAJAM LTDA.

Av. João XXIII, 1.386 - V. Formosa - Cep. 03361-001 - São Paulo - S.P. Fone: +55 (11) 3526-8100 Fax: +55 (11) 6211-9173
www.arprex.com.br

INSTRUÇÕES DE USO:

1) DO PRODUTO:

Pistola Omega 13 A, Corpo em Nylon, para aplicação de massa anti-ruído: Underseal / bate-pedra / body schutz.

2) INSTALAÇÃO:

- Conectar uma das extremidades da mangueira (5/16"), a uma rede de ar em uma das saídas do filtro regulador de ar.
- A outra extremidade da mangueira, conecte à pistola Omega 13 A

3) PREPARAÇÃO / APLICAÇÃO:

- A preparação do material a ser aplicado deverá seguir as recomendações do fabricante do mesmo.
- A pressão de trabalho, deverá ser ajustado no filtro regulador de ar, entre 80 / 90 lbs/pol2
Obs: Materiais com maior viscosidade poderão requerer um aumento na pressão de trabalho para a sua perfeita aplicação.
- Aconselhamos um teste em uma superfície provisória antes da aplicação definitiva. O mesmo se faz necessário para efetuar os ajustes, afim de se conseguir uma aplicação correta.

4) MANUTENÇÃO / LIMPEZA:

- A limpeza imediatamente após o uso é imprescindível, para se manter o bom desempenho do equipamento.
- Para isto, coloque na caneca, o mesmo solvente utilizado para a diluição do produto (ou , o especificado pelo fabricante), pulverize, até o mesmo sair limpo, para a perfeita limpeza dos condutos internos.
 - Lubrifique o pino da válvula (nº 7), com vaselina líquida ou óleo fino.

5) GARANTIA:

- A sua Pistola Omega 13A "ARPREX", tem total garantia para defeitos de fabricação, e/ou material por um período de 120 dias a contar da aquisição do mesmo.
- A garantia perderá sua validade ao ser constatado:
 - mau uso do equipamento.
 - reparos efetuados por pessoas não autorizadas.
 - utilização de peças não originais.

Defeitos	Causas	Correções
Não puxa material	Pescador (6) solto Ou tubo externo (1) mal regulado	- Apertar e/ou trocar pescador (6) - Regular tubo externo (1) mais para fora ou mais para dentro do corpo (3).

INSTRUCCIONES DE USO:

1) DEL PRODUCTO:

Pistola Omega 13 A, Cuerpo de Nylon, para aplicación de masa anti-ruído, desonorizante, underseal / bate-piedra / body schutz.

2) DE LA INSTALACION:

- Conectar una extremidad de la manguera (5/16"), a una red de aire en la salida del filtro regulador de aire.
- La otra extremidad de la manguera, conectarla a la pistola Omega 13 A

3) PREPARACION / APLICACION:

- La preparación del material a ser aplicado, deberá seguir la recomendación del fabricante del mismo.
- La presión de trabajo, deberá ajustarse en el filtro regulador de aire, entre 80 / 90 PSI.
Obs: Para materiales de mayor viscosidad, puede ser necesario presiones diferentes.
- Aconsejamos un test previo en una superficie provisoria antes de la aplicación definitiva, esto es necesario para el ajuste correcto y una excelente aplicación.

4) MANTENCION / LIMPIEZA:

- La inmediata limpieza después del uso, es imprescindible, para mantener la pistola Omega 13A en buenas condiciones.
- Abastecer el deposito con el mismo solvente usado para diluir el material (o el especificado por el fabricante); pulverize hasta que el solvente salga limpio, lo que garantizará la limpieza de los conductos internos.
 - Lubrique el pino da válvula (nº 7), con baselina líquida o aceite fino.

5) GARANTIA:

- Su pistola Omega 13A "ARPREX", posee garantía total para defectos de fabricación y / o materiales por un periodo de 120 dias a contar de la adquisición del mismo.
- Se dará perdida de garantía cuando:
 - mal uso del equipo
 - reparos efectuados por personas no autorizadas.
 - utilización de piezas no originales.

Defectos	Causas	Corrección
No sale material	Pescador (6) suelto o tubo externo (1) mal regulado	- Apretar y/o Substituir el Pescador (6) - Regular tubo externo (1) hacia adentro o hacia afuera del cuerpo (3).