



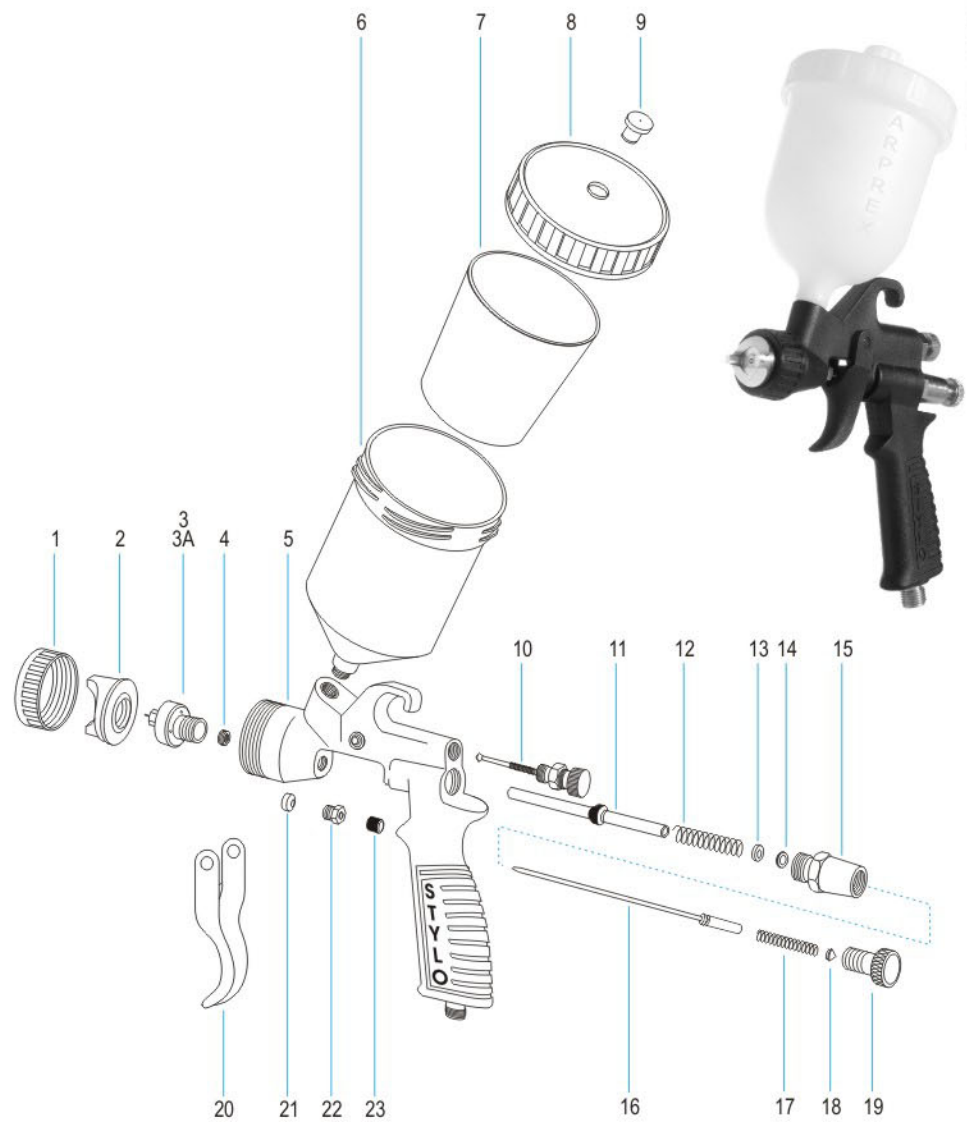
ARPREX
ALTA TECNOLOGIA

PISTOLA STYLO PLUS

Tipo Gravidade

Consumo de Ar: 1,1 PCM
Pressão de Trabalho: 30 lbs/pol²
Bicos: 0,8 mm / 1,0 mm

REF.	CÓDIGO	DESCRIÇÃO	QTDE
1	10003120	Luva Stylo Plus	1
2	10003034	Capa de Ar Stylo Plus 0,8mm	1
3	10003020	Bico Stylo Plus 0,8mm Aço Inox	1
3A	10012020	Bico Stylo Plus 1,0mm Aço Inox	1
4	10107024	Bucha Dianteira 5	1
5	10003035	Corpo Stylo Plus (Preto)	1
6	10003031	Caneca Plástica Stylo Plus	1
7	10003033	Coador p/ Caneca Plástica Stylo Plus	1
8	10003200	Tampa da Caneca Stylo Plus	1
9	10191023	Botão de Respiro da Tampa HVLP	1
10	10003181	Regulador de Leque Completo Stylo Plus	1
11	10107223	Válvula Completa Stylo Plus	1
12	10103131	Mola da Válvula 1	1
13	10169010	Arruela da Culatra 90s	1
14	10106100	Anel O'ring da Válvula 4	1
15	10106033	Culatra da Válvula 4 (s/ rosca interna)	1
16	10003011	Agulha Completa Stylo Plus 0,8mm	1
17	10106130	Mola da Agulha 4	1
18	10160011	Apoio da Mola da Agulha Milenium 5	1
19	10108025	Botão da Agulha 12	1
20	10115073	Gatilho Plástico 90	1
21	10107071	Gaxeta da Agulha 5	1
22	10107163	Porta Gaxeta da Agulha 5	1
23	10003021	Bucha de Acionamento da Válvula Stylo	1



PA067 - JUN/07

EQUIPAMENTOS PARA PINTURA MAJAM LTDA.

Av. João XXIII, 1386 - Vila Formosa - CEP 03361-001 - São Paulo - SP
Fone: +55 11 3526-8100 - Fax: +55 11 6211-9173 - www.arprex.com.br

INSTRUÇÕES DE USO:

1) Do Produto

Pistola para pintar, MOD. STYLO PLUS tipo gravidade corpo e caneca em nylon.
Adequada para trabalhos em pequenas superfícies, Hobby e Artesanais.
Bicos: 0,8 mm
1,0 mm (opcional)

IMPORTANTE:

Deverá ser utilizado, válvula reguladora ou filtro de ar para se manter a pressão de trabalho em (30 lbs/pol²), ou mais conforme a necessidade.

2) Preparação e aplicação:

- Abastecer a pistola com o material a ser aplicado, diluído conforme as especificações do fabricante do mesmo.
- Aconselhamos um teste em uma superfície provisória antes da aplicação definitiva para se regular a distância de aplicação e quantidade de material através do botão de regulação da agulha (19).

3) Manutenção e limpeza:

- EFETUE A LIMPEZA DO EQUIPAMENTO IMEDIATAMENTE APÓS O TERMINO DO USO.

- Após a limpeza da caneca, coloque solvente no interior da mesma e esguiche até o mesmo sair limpo. Retire o espalhador (2) submergindo-o no solvente.

- Em hipótese alguma retire outras peças para limpeza, nem submeta o corpo da pistola a ação direta de solvente, pois este fato provocará a destruição das vedações. Não utilize na limpeza de seu equipamento "ARPREX", objetos metálicos e pontiagudos, pois isto danificará as furações, que se não estiverem na calibragem exata, provocarão defeitos na pintura.

- É muito importante para a durabilidade de seu equipamento "ARPREX" a lubrificação da agulha com vaselina líquida ou óleo fino, imediatamente após a limpeza. O equipamento que você adquiriu tem a garantia da marca "ARPREX". Sua manutenção é estritamente reservada a técnicos especializados da empresa ou da rede de Assistência Técnica Autorizada. Quando em um eventual defeito no funcionamento de qualquer produto da marca "ARPREX", deve o usuário procurar o Revendedor, Assistência técnica mais próxima ou a empresa (Fone: (11) 3526-8100) ou no web site: www.arprex.com.br.

A garantia perderá sua validade ao ser constatado: mau uso do equipamento; reparos efetuados por pessoas não autorizadas; utilização de peças não originais.

Defeitos	Causas	Correções
Vazamento de ar ou do produto pela caneca (6)	A) Mal aperto na caneca (6)	A) Aperte a caneca (6)
Configuração carregada em cima ou embaixo	A) Acúmulo de material no espalhador (2) B) Acúmulo de material no bico (3) ou obstrução parcial do mesmo C) Bico (3) danificado	A-B) Remova o espalhador (2) e lave-o com solvente C) Substitua o conjunto bico (3) e agulha (16)

INSTRUCCIONES DE USO:

1) Del producto:

Pistola para pintar, MOD. STYLO PLUS tipo gravidad cuerpo e deposito en nylon.
Adequada para retoques e pequenas pinturas
Bicos: 0,8 mm
1,0 mm (opcional)

IMPORTANTE:

- Utilizar una válvula o filtro con regulador, a fin de mantener la presión en el volumen de 30 psi o mas, conforme la necesidad.

2) Preparación y aplicación

- Abastecer la pistola con el material a ser aplicado, diluído de acuerdo al consejo del fabricante del mismo.
- Aconsejamos efectuar un test de aplicación en una superficie provisoria, antes de la aplicación definitiva, para efectuar el regulaje necesaria en la cantidad de pintura por lo botón (19).

3) Mantención y limpieza:

- EFECTUE LA LIMPIEZA DEL EQUIPO INMEDIATAMENTE DESPUES DE USARLO.

- Despues de limpio el deposito, coloque una pequeña cantidad de diluyente y aplique en vacio, hasta que el mismo salga limpio, mostrando que los conductos internos estan desobstruidos.
- Retire lo espalhador (2) y sumerjala en diluyente.

- Por ninguna razón, retire otras piezas, ni someta el cuerpo de la pistola a la acción directa de solventes o diluyentes, esto puede ocasionar deterioro de los retenes. No utilize en la limpieza, instrumentos metálicos o pontiagudos que podrian damnificar los orificios, perdiendo la pistola su calidad de proyección.

- Es muy importante para la durabilidad de su pistola "ARPREX" la lubricación de la aguja (16) con vaselina líquida o aceite fino, despues de efectuada la limpieza. Este producto tiene garantia de la marca "ARPREX". Su mantención y reparo son extrictamente reservado a nuestro service autorizados. Consulte el mas próximo a traves de nuestro sitio: www.arprex.com.br.

- La pérdida de garantia se dara cuando: mal uso de este equipo; reparos efectuados por personas no autorizadas y/o utilización de repuestos no originales.

Defectos	Causas	Corrección
Escape del producto por el deposito (6).	A) Ajuste insuficiente del deposito (6)	A) Ajuste mejor del deposito (6)
Abanico Irregular	A) Exceso de material ressecado del espalhador (2) o en el bico (3) B) Piezas damnificadas	A) Remover y lavar ambos B) Cambiar las mismas damnificadas



ARPREX
ALTA TECNOLOGIA

EQUIPAMENTOS PARA PINTURA MAJAM LTDA.

Av. João XXIII, 1386 - Vila Formosa - CEP 03361-001 - São Paulo - SP
Fone: +55 (11) 3526-8100 - Fax: +55 (11) 6211-9173 - www.arprex.com.br