



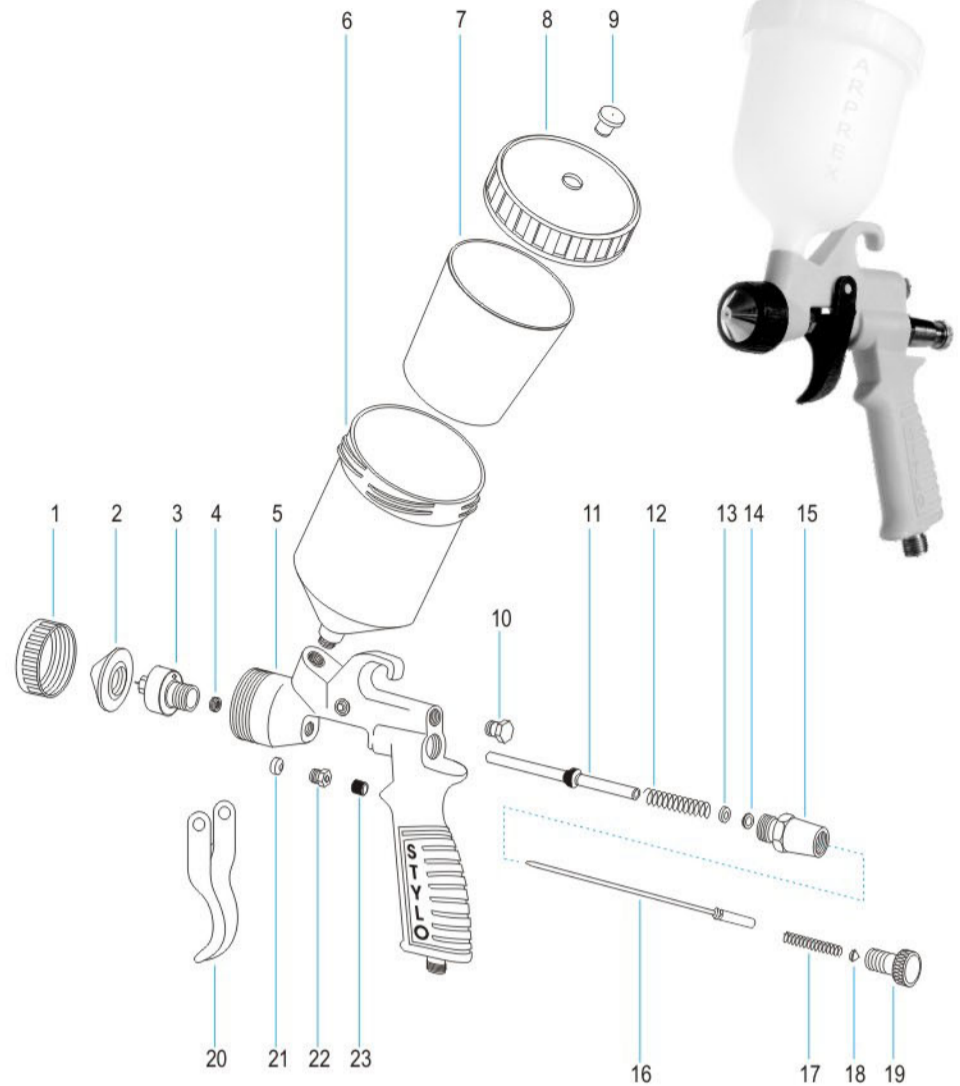
**ARPREX**  
ALTA TECNOLOGIA

# PISTOLA STYLO STD

**Tipo Gravidade**

Consumo de Ar: 1,1 PCM  
Pressão de Trabalho: 30 lbs/pol<sup>2</sup>  
Bico: 0,8 mm

REF.	CÓDIGO	DESCRIÇÃO	QTDE
1	10003120	Luva Stylo Plus	1
2	10005050	Espalhador Stylo AD 0,8mm	1
3	10005020	Bico Stylo AD 0,8mm	1
4	10107024	Bucha Dianteira 5	1
5	10006031	Corpo Stylo STD Completo ( Amarelo )	1
6	10003031	Caneca Plástica Stylo Plus	1
7	10003033	Coador p/ Caneca Plástica Stylo Plus	1
8	10003200	Tampa da Caneca Stylo Plus	1
9	10191023	Botão de Respiro da Tampa HVLP	1
10	10169200	Tampão do corpo 90S	1
11	10107223	Válvula Completa 5 Plus	1
12	10103131	Mola da Válvula 1	1
13	10169010	Arruela da Culatra 90s	1
14	10106100	Anel O'ring da Válvula 4 (ref. 2106)	1
15	10106033	Culatra da Válvula 4 (s/ rosca interna)	1
16	10006011	Agulha Completa Stylo STD	1
17	10106130	Mola da Agulha 4	1
18	10160011	Apoio da Mola da Agulha Milenium 5	1
19	10108025	Botão da Agulha 12	1
20	10115073	Gatilho Plástico 90	1
21	10107071	Gaxeta da Agulha 5	1
22	10107163	Porta Gaxeta da Agulha 5	1
23	10003021	Bucha de Acionamento da Válvula Stylo	1



PA069 - JUN/07

## EQUIPAMENTOS PARA PINTURA MAJAM LTDA.

Av. João XXIII, 1386 - Vila Formosa - CEP 03361-001 - São Paulo - SP  
Fone: +55 11 3526-8100 - Fax: +55 11 6211-9173 - www.arprex.com.br

### INSTRUÇÕES DE USO:

#### 1) Produto

Pistola para pintar, MOD. STYLO STD tipo gravidade corpo e caneca em nylon.  
Adequada para trabalhos em pequenas superfícies, Hobby e Artesanais.

#### IMPORTANTE:

Deverá ser utilizado, válvula reguladora ou filtro de ar para se manter a pressão de trabalho em (30 lbs/pol<sup>2</sup>), ou mais conforme a necessidade.

#### 2) Preparação e aplicação

- Abastecer a pistola com o material a ser aplicado, diluído conforme as especificações do fabricante do mesmo.  
- Aconselhamos um teste em uma superfície provisória antes da aplicação definitiva para se regular a distância de aplicação e quantidade de material através do botão de regulagem da agulha (19).

#### 3) Manutenção e limpeza:

- EFETUE A LIMPEZA DO EQUIPAMENTO IMEDIATAMENTE APÓS O TERMINO DO USO.  
- Após a limpeza da caneca, coloque solvente no interior da mesma e esguiche até o mesmo sair limpo. Retire o espalhador (2) submergindo-o no solvente.

- Em hipótese alguma retire outras peças para limpeza, nem submeta o corpo da pistola a ação direta de solvente, pois este fato provocará a destruição das vedações. Não utilize na limpeza de seu equipamento "ARPREX", objetos metálicos e pontiagudos, pois isto danificará as furações, que se não estiverem na calibragem exata, provocarão defeitos na pintura.

- É muito importante para a durabilidade de seu equipamento "ARPREX" a lubrificação da agulha com vaselina líquida ou óleo fino, imediatamente após a limpeza. O equipamento que você adquiriu tem a garantia da marca "ARPREX". Sua manutenção é estritamente reservada a técnicos especializados da empresa ou da rede de Assistência Técnica Autorizada. Quando em um eventual defeito no funcionamento de qualquer produto da marca "ARPREX", deve o usuário procurar o Revendedor, Assistência técnica mais próxima ou a empresa (Fone: 11-3526-8100) ou no web site: [www.arprex.com.br](http://www.arprex.com.br).

A garantia perderá sua validade ao ser constatado: mau uso do equipamento; reparos efetuados por pessoas não autorizadas; utilização de peças não originais.

### INSTRUCCIONES DE USO:

#### 1) Del producto:

Pistola para pintar, MOD. STYLO STD tipo gravidad cuerpo e deposito en nylon  
Adecuada para trabajos en pequeñas superficies, Hobby y artesanato.

#### IMPORTANTE:

- Utilizar una válvula o filtro con regulador, a fin de mantener la presión en el volumen de 30 psi o mas, conforme la necesidad.

#### 2) Preparación y aplicación

- Abastecer la pistola con el material a ser aplicado, diluído de acuerdo al consejo del fabricante del mismo.  
- Aconsejamos efectuar un test de aplicación en una superficie provisória, antes de la aplicación definitiva, para efectuar el regulaje necesaria en la cantidad de pintura por lo botón (19).

#### 3) Mantención y limpieza:

- EFECTUE LA LIMPIEZA DEL EQUIPO INMEDIATAMENTE DESPUES DE USARLO.  
- Despues de limpio el deposito, coloque una pequeña cantidad de diluyente y aplique en vacio, hasta que el mismo salga limpio, mostrando que los conductos internos estan desobstruidos.  
- Retire lo espalhador (2) y sumerjala en diluyente.

- Por ninguna razón, retire otras piezas, ni someta el cuerpo de la pistola a la acción directa de solventes o diluyentes, esto puede ocasionar deterioro de los retenes. No utilize en la limpieza, instrumentos metálicos o pontiagudos que podrian damnificar los orificios, perdiendo la pistola su calidad de proyección.

- Es muy importante para la durabilidad de su pistola "ARPREX" la lubricación de la aguja (16) con vaselina líquida o aceite fino, despues de efectuada la limpieza. Este producto tiene garantía de la marca "ARPREX". Su mantención y reparo son estrictamente reservado a nuestro service autorizados. Consulte el mas próximo a traves de nuestro sitio: [www.arprex.com.br](http://www.arprex.com.br).

- La perdida de garantía se dara cuando: mal uso de este equipo; reparos efectuados por personas no autorizadas y/o utilización de repuestos no originales.

#### Defeitos

Vazamento do produto pela caneca (6)

#### Causas

Mal aperto na caneca (6)

#### Correções

Aperte a caneca (6)

#### Defectos

Escape del producto por el deposito (6)

#### Causas

Ajuste insuficiente del deposito (6)

#### Corrección

Ajuste mejor del deposito (6)



**ARPREX**  
ALTA TECNOLOGIA

## EQUIPAMENTOS PARA PINTURA MAJAM LTDA.

Av. João XXIII, 1386 - Vila Formosa - CEP 03361-001 - São Paulo - SP  
Fone: +55 (11) 3526-8100 - Fax: +55 (11) 6211-9173 - www.arprex.com.br