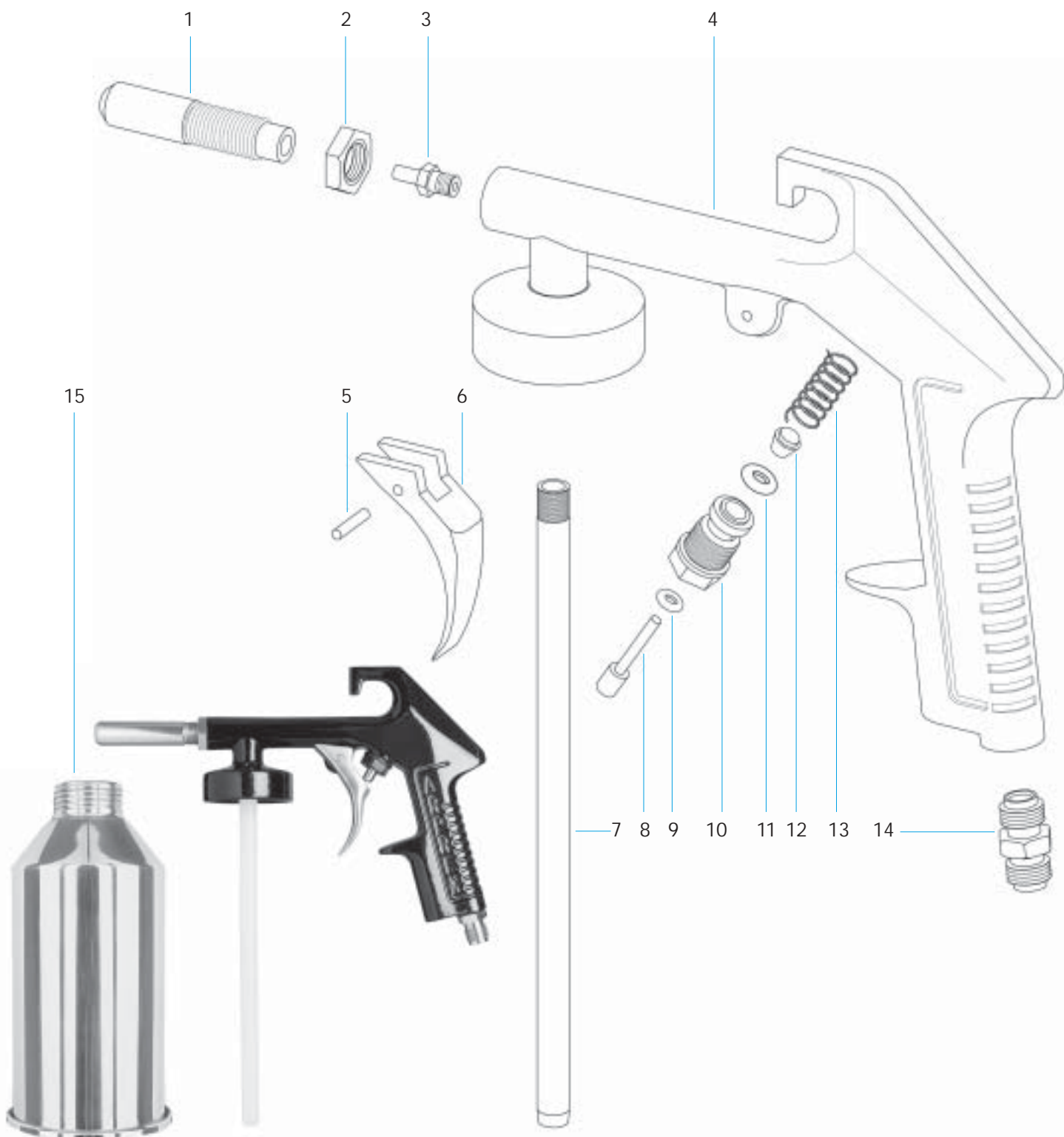


PISTOLA MODELO 13A

PISTOLA PARA APLICAÇÃO DE MASSAS ANTI-RUÍDO



CANECA OPCIONAL

1- Prepare o produto a ser aplicado de acordo com indicação do fabricante, coloque o mesmo na caneca, tomando o cuidado que a mesma fique bem apertada possibilitando uma vedação perfeita.

EFETUE A LIMPEZA DO EQUIPAMENTO IMEDIATAMENTE APÓS O TÉRMINO DO USO.

a) LIMPEZA

Após a limpeza da caneca, coloque solvente no interior da mesma e esguiche até o mesmo sair limpo.

Em hipótese alguma retire outras peças para limpeza, nem submeta o corpo da pistola a ação direta de solvente, pois este fato provocará a destruição das vedações. Não utilize na limpeza de seu equipamento "ARPREX", objetos metálicos e pontiagudos, pois isto danificará as furações, que se não estiverem na calibragem exata, provocarão defeitos na pintura.

b) LUBRIFICAÇÃO

É muito importante para a durabilidade de seu equipamento "ARPREX", a lubrificação da válvula com vaselina líquida, imediatamente após a limpeza. O equipamento que você acaba de adquirir tem a garantia da marca "ARPREX".

Sua manutenção é estritamente reservada a técnicos especializados da empresa ou da rede de Assistência Técnica Autorizada. Quando de um eventual defeito no funcionamento de qualquer produto da marca "ARPREX", deve o usuário procurar

PISTOLA MODELO 13A

PISTOLA PARA APLICAÇÃO DE MASSAS ANTI-RUÍDO

o Revendedor, a Assistência Técnica Autorizada mais próxima ou a empresa (Fone: (11) 6100-8100).

Fica desde já esclarecido que a empresa se exime de qualquer ônus, quando o reparo a ser feito se der em função de acidentes ou inobservância das instruções deste manual.

Nº	CÓDIGO	DESCRIÇÃO	QTDE
1	10136200	Tubo externo	01
2	10113163	Porca do tubo externo	01
3	10113020	Bico interno	01
4	10164030	Corpo	01
5	10113162	Pino do gatilho	01
6	10164070	Gatilho	01
7	10113160	Pescador	01
8	10164160	Pino da válvula	01
9	10201010	Anel o'ring da válvula	01
10	10201032	Corpo da válvula	01
11	10201011	Anel da sede da válvula	01
12	10203031	Cone da válvula	01
13	10302130	Mola da válvula	01
14	10113050	Entrada de ar	01
15	10134030	Caneca (opcional)	01

Defeitos	Causas	Correções
Não puxa material	Pescador solto ou tubo externo (1) mal regulado	- Apertar e/ou trocar pescador - Regular tubo externo (1) mais para fora ou mais para dentro do corpo

