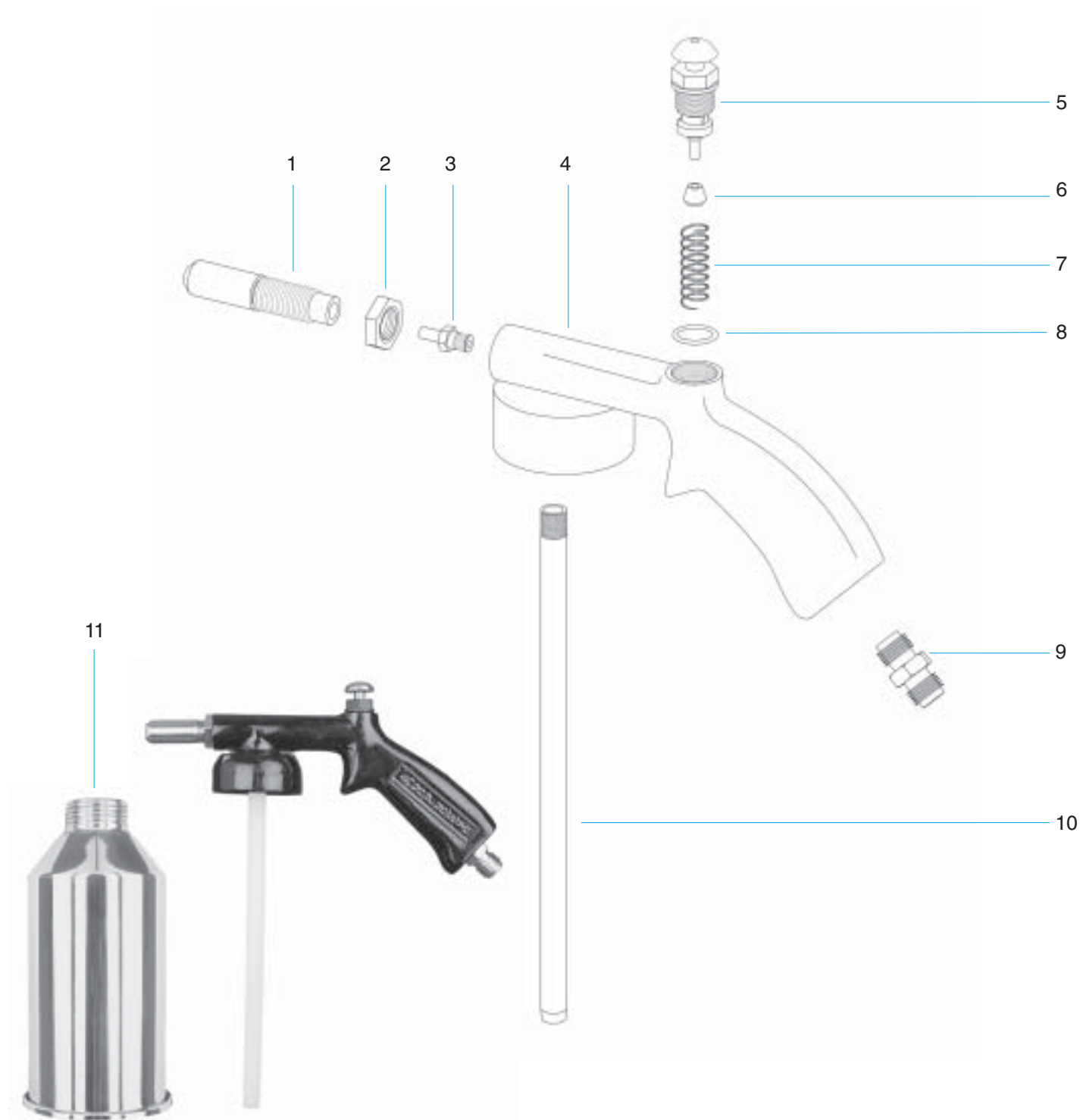


# PISTOLA MODELO 31

PISTOLA P/ APLICAÇÃO DE MASSAS ANTI-RUÍDO



CANECA OPCIONAL

EQUIPAMENTOS PARA PINTURA MAJAM LTDA.

Av. João XXIII, 1.386-V. Formosa-Cep 03361-001 - S. Paulo-S.P.-Fone:(11) 6100-8100 - Fax:(11) 6211-9173 - [www.arprex.com.br](http://www.arprex.com.br)

## INSTRUÇÕES DE USO:

1- Prepare o produto a ser aplicado de acordo com indicação do fabricante, coloque o mesmo na caneca, tomando o cuidado que a mesma fique bem apertada possibilitando uma vedação perfeita.

EFETUE A LIMPEZA DO EQUIPAMENTO IMEDIATAMENTE APÓS O TÉRMINO DO USO.

### a) LIMPEZA

Após a limpeza da caneca, coloque solvente no interior da mesma e esguiche até o mesmo sair limpo.

**Em hipótese alguma retire outras peças para limpeza, nem submeta o corpo da pistola a ação direta de solvente, pois este fato provocará a destruição das vedações. Não utilize na limpeza de seu equipamento "ARPREX", objetos metálicos e pontiagudos, pois isto danificará as furações, que se não estiverem na calibragem exata, provocarão defeitos na pintura.**

### b) LUBRIFICAÇÃO

É muito importante para a durabilidade de seu equipamento "ARPREX", a lubrificação da válvula com vaselina líquida, imediatamente após a limpeza. O equipamento que você acaba de adquirir tem a garantia da marca "ARPREX".

Sua manutenção é estritamente reservada a técnicos especializados da empresa ou da rede de Assistência Técnica Autorizada. Quando de um eventual defeito no funcionamento de qualquer produto da marca "ARPREX", deve o usuário procurar

# PISTOLA MODELO

# 31

## PISTOLA P/ APLICAÇÃO DE MASSAS ANTI-RUÍDO

o Revendedor, a Assistência Técnica Autorizada mais próxima ou a empresa (Fone: (11) 6100-8100).

Fica desde já esclarecido que a empresa se exime de qualquer responsabilidade, quando o reparo a ser feito se der em função de acidentes ou inobservância das instruções deste manual.

REF.	CÓDIGO	DESCRIÇÃO	QTDE
1	10136200	Tubo externo	01
2	10113163	Porca do tubo externo	01
3	10113020	Bico interno	01
4	10136031	Corpo	01
5	10203220	Válvula plástica completa	01
6	10103034	Cone da válvula	01
7	10302130	Mola da válvula	01
8	10201011	Anel O'ring sede da válvula	01
9	10113050	Entrada de ar	01
10	10113160	Pescador	01
11	10134030	Caneca (opcional)	01

Defeitos	Causas	Correções
Não puxa material	Pescador solto ou tubo externo (1) mal regulado	- Apertar e/ou trocar pescador  - Regular tubo externo (1) mais para fora ou mais para dentro do corpo

PA005 - JAN/05



Produtos

# ARPREX

EQUIPAMENTOS PARA PINTURA MAJAM LTDA.

Av. João XXIII, 1.386 - V. Formosa

Cep 03361-001 - São Paulo-S.P.

Fone: (11) 6100-8100 - Fax: (11) 6211-9173

www.arprex.com.br