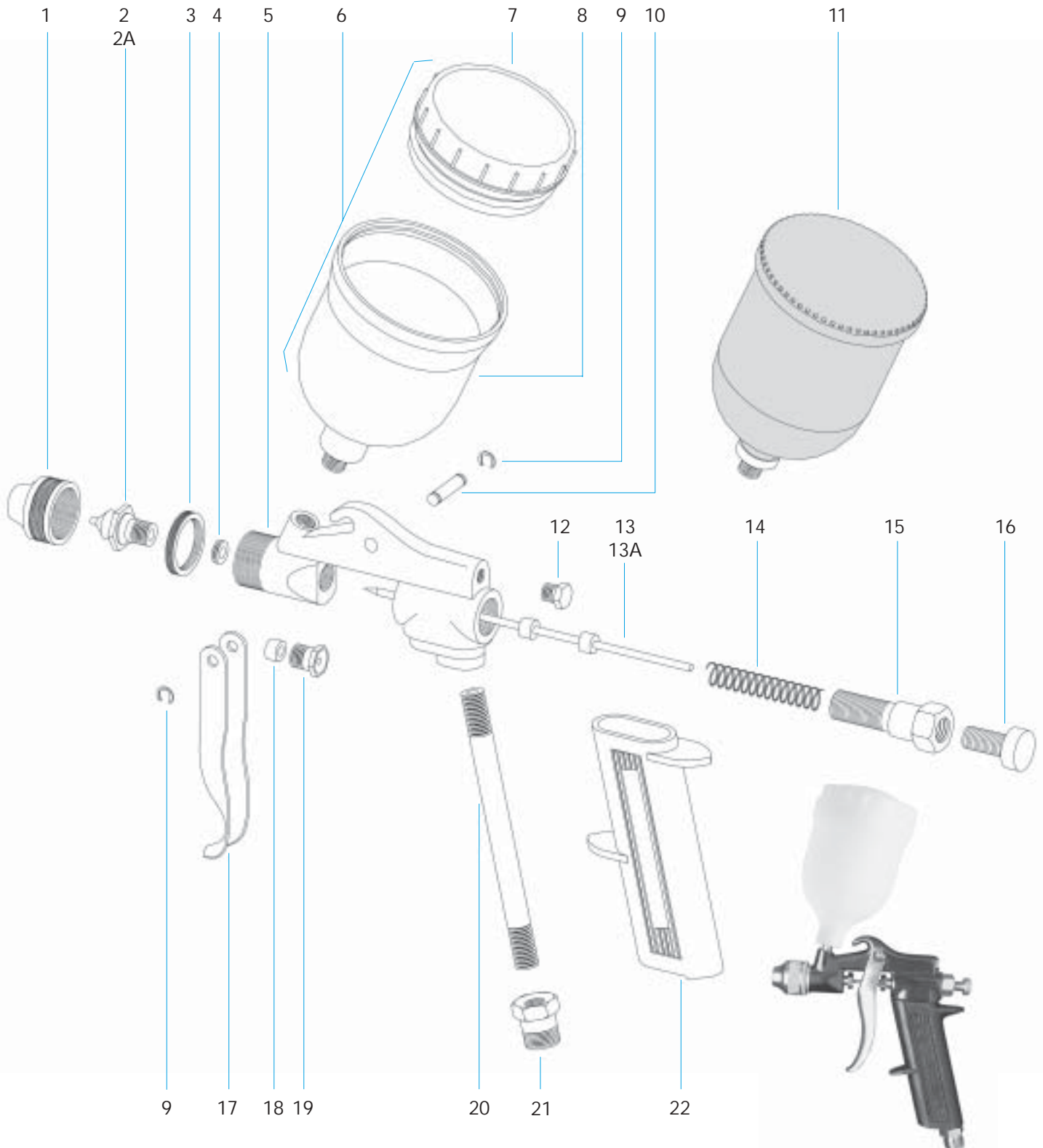


PISTOLA MODELO 5AD

TIPO GRAVIDADE - AR DIRETO



INSTRUÇÕES DE USO:

1- Preparar o produto a ser aplicado de acordo com o serviço a ser efetuado e seguindo as especificações do fabricante. É importante coar o produto para evitar sujeiras e ou agentes estranhos à pintura, para se conseguir um acabamento perfeito.

Regule no botão da agulha (ref.16) a quantidade de material que deseja pulverizar.

Para acertar o leque, regule girando o espalhador (ref.1) até a posição ideal, travando nesta com o anel (ref.3).

2- Efetue a limpeza do equipamento imediatamente após o uso, utilizando solvente indicado para o produto aplicado

a) LIMPEZA

Após a limpeza da caneca, coloque solvente no interior da mesma e esguiche até o mesmo sair limpo. Retire o espalhador (ref.1) submergindo-o no solvente.

Em hipótese alguma retire outras peças para limpeza, nem submeta o corpo da pistola a ação direta de solvente, pois este fato provocará a destruição das vedações. Não utilize na limpeza de seu equipamento "ARPREX", objetos metálicos e pontiagudos, pois isto danificará as furações, que se não estiverem na calibragem exata, provocarão defeitos na pintura.

b) LUBRIFICAÇÃO

É muito importante para a durabilidade de seu equipamento "ARPREX", a lubrificação da agulha com vaselina líquida, imediatamente após a limpeza. O equipamento que você acaba de adquirir tem a garantia da marca "ARPREX".

Sua manutenção é estritamente reservada a técnicos especializados da empresa ou da rede de Assistência Técnica Autorizada. Quando de um eventual defeito no funcionamento de qualquer produto da marca "ARPREX", deve o usuário procurar o Revendedor, a Assistência Técnica Autorizada mais próxima ou a empresa (Fone: (11) 6918-2066).

Fica desde já esclarecido que a empresa se exime de qualquer responsabilidade, quando o reparo a ser feito se der em função de acidentes ou inobservância das instruções deste manual.

PISTOLA MODELO 5AD

TIPO GRAVIDADE - AR DIRETO
(20 à 30 lbs/pol²)

Pistola tipo aerógrafo.

Bico e agulha (0,8mm) ideal para pequenos serviços, desenhos, artesanatos, etc...

Poderá também ser fornecida com bico agulha (0,4mm) para trabalhos mais finos.

Adequada para trabalhar em compressores portáteis sem reservatório.

REF.	CÓDIGO	DESCRIÇÃO	QTDE
1	10107053	Espalhador	01
2	10107020	Bico interno (0,8 mm)	01
3	10107013	Anel do espalhador	01
4	10107024	Bucha dianteira	01
5	10107033	Corpo	01
6	10107035	Caneca plástica completa	01
7	10107204	Tampa de caneca plástica	01
8	10107032	Caneca plástica sem Tampa	01
9	10103201	Trava do eixo do gatilho	02
10	10107054	Eixo do gatilho para usar trava	01
11	10107036	Caneca de alumínio completa	01
12	10105201	Tampão de ar	01
13	10139011	Agulha Completa (0,8 mm)	01
14	10139130	Mola da agulha	01
15	10139200	Tucho da Agulha	01
16	10107022	Botão regulador da agulha	01
17	10107070	Gatilho	01
18	10107071	Gaxeta da agulha (fio teflon)	01
19	10107163	Porta gaxeta da agulha	01
20	10107203	Tubo de passagem de ar	01
21	10107052	Entrada de ar	01
22	10107030	Cabo plástico	01
PISTOLA MODELO 5 (0,4 mm ESPECIAL) - OPCIONAL			
2A	10125020	Bico Interno (0,4 mm)	01
13A	10142011	Agulha Completa (0,4 mm)	01



EQUIPAMENTOS PARA PINTURA MAJAM LTDA.

Av. João XXIII, 1.386 - V. Formosa

Cep 03361-001 - São Paulo-S.P.

Fone:(11) 6918-2066 - Fax:(11) 6211-9173

www.arpres.com.br