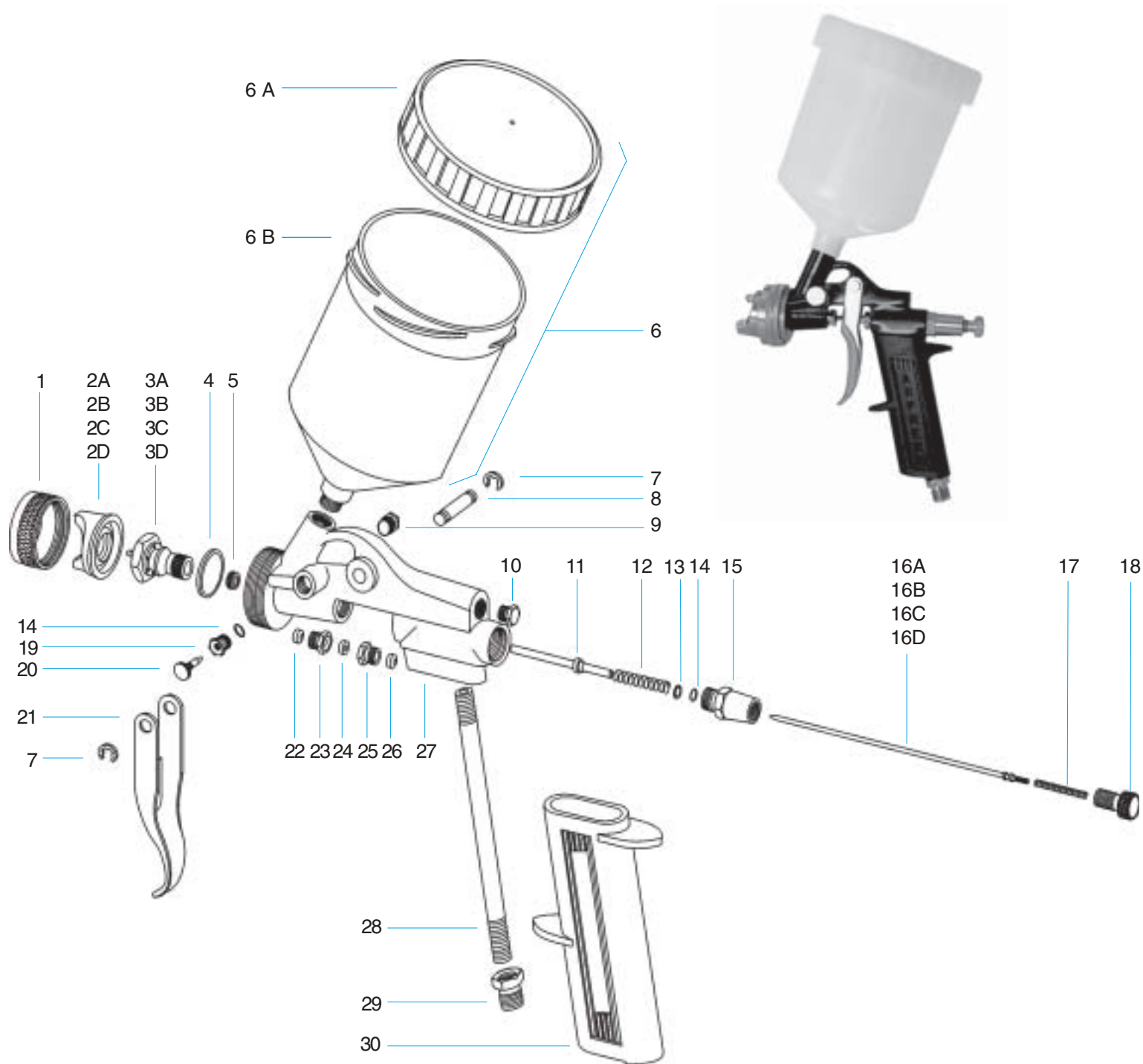


PISTOLA MODELOS

12X (1,4 mm) / **12EE** (1,8 mm) / **12AI** AÇO INOX (1,4 mm) / **12AIEE** AÇO INOX (1,8 mm)

TIPO GRAVIDADE - CANECA PLÁSTICA



INSTRUÇÕES DE USO:

1- Preparar o produto a ser aplicado de acordo com o serviço a ser efetuado e seguindo as especificações do fabricante. É importante coar o produto para evitar sujeiras e ou agentes estranhos à pintura, para se conseguir um acabamento perfeito.

2 - Regule no filtro de ar a pressão adequada ao equipamento.

3 - Feche totalmente a regulagem do botão da agulha ref. 18 (que irá determinar a quantidade de produtos a ser pulverizado) e o botão do regulador de leque ref. 21.

4 - Abrindo gradativamente ambos os reguladores, você irá chegar ao ponto ideal de pulverização e abertura de leque adequados.

2- Efetue a limpeza do equipamento imediatamente após o uso, utilizando solvente indicado para o produto aplicado.

a) LIMPEZA

Após a limpeza da caneca, coloque solvente no interior da mesma e esguiche até o mesmo sair limpo. Retire o conjunto espalhador(ref.02)/luva(ref.01) submergindo-os no solvente.

Em hipótese alguma retire outras peças para limpeza, nem submeta o corpo da pistola a ação direta de solvente, pois este fato provocará a destruição das vedações. Não utilize na limpeza de seu equipamento "ARPREX", objetos metálicos e pontiagudos, pois danificará as furações, que se não estiverem na calibragem exata, provocarão defeitos na pintura.

b) LUBRIFICAÇÃO

É muito importante para a durabilidade de seu equipamento "ARPREX", a lubrificação da agulha com vaselina líquida, imediatamente após a limpeza. O equipamento que você acaba de adquirir tem a garantia da marca "ARPREX".

Sua manutenção é estritamente reservada a técnicos especializados da empresa ou da rede de Assistência Técnica Autorizada. Quando de um eventual defeito no funcionamento de qualquer produto da marca "ARPREX", deve o usuário procurar o Revendedor, a Assistência Técnica Autorizada mais próxima ou a empresa (Fone: (11) 6100-8100).

Fica desde já esclarecido que a empresa se exime de qualquer responsabilidade, quando o reparo a ser feito se der em função de acidentes ou inobservância das instruções deste manual.

PISTOLA MODELO 12

TIPO GRAVIDADE - CANECA PLÁSTICA

12X	(1,4 mm)	Acabamento fino
12EE	(1,8 mm)	Pintura em geral
12AI	(1,4 mm)	Aço inox - Materiais corrosivos
12AIEE	(1,8 mm)	Aço inox - Materiais corrosivos

REF.	CÓDIGO	DESCRIÇÃO	QTDE
1	10103120	Luva do espalhador	01
4	10103012	Anel do bico	01
5	10101020	Bucha dianteira	01
6	10108035	Caneca plástica com tampa	01
6A	10108204	Tampa da Caneca Plástica	01
6B	10108034	Caneca Plástica	01
7	10103201	Trava do eixo do gatilho	02
8	10104053	Eixo do gatilho p/ usar trava	01
9	10105202	Tampão do regulador de leque	01
10	10105201	Tampão de ar	01
11	10108220	Válvula completa	01
12	10106131	Mola da válvula	01
13	10169010	Arruela da culatra	01
14	10106100	Junta da culatra	02
15	10106033	Culatra da válvula (s/ rosca int.)	01
17	10106130	Mola da agulha	01
18	10105021	Botão do regulador da agulha	01
19	10108161	Porta gaxeta regul. de leque	01
20	10108180	Regulador de leque	01
21	10108070	Gatilho	01
22	10103072	Gaxeta da agulha	01
23	10103167	Porta gaxeta da agulha	01
24	10108013	Alavanca do gatilho	01
25	10106164	Porta gaxeta da válvula	01
26	10108071	Gaxeta da válvula	01
27	10108033	Corpo	01
28	10108201	Tubo de passagem de ar	01
29	10107052	Entrada de ar	01
30	10108030	Cabo plástico	01

12 X (1,4 mm)

2A	10108050	Espalhador (2,5 mm)	01
3A	10147020	Bico interno (1,4 mm)	01
16A	10147011	Agulha Completa (1,4mm) Aço Inox	01

12 EE (1,8 mm)

2B	10103053	Espalhador (1,8 mm)	01
3B	10103020	Bico interno (1,8 mm)	01
16B	10144011	Agulha Completa(1,8 mm) Aço Inox	01

12 AI (1,4 mm)

2C	10108050	Espalhador (2,5 mm)	01
3C	10151020	Bico interno (1,4 mm) Aço Inox	01
16C	10147011	Agulha Completa (1,4 mm) Aço Inox	01

12 AI EE (1,8 mm)

2D	10103053	Espalhador (1,8 mm)	01
3D	10118020	Bico interno (1,8 mm) Aço Inox	01
16D	10144011	Agulha Completa (1,8 mm) Aço Inox	01

