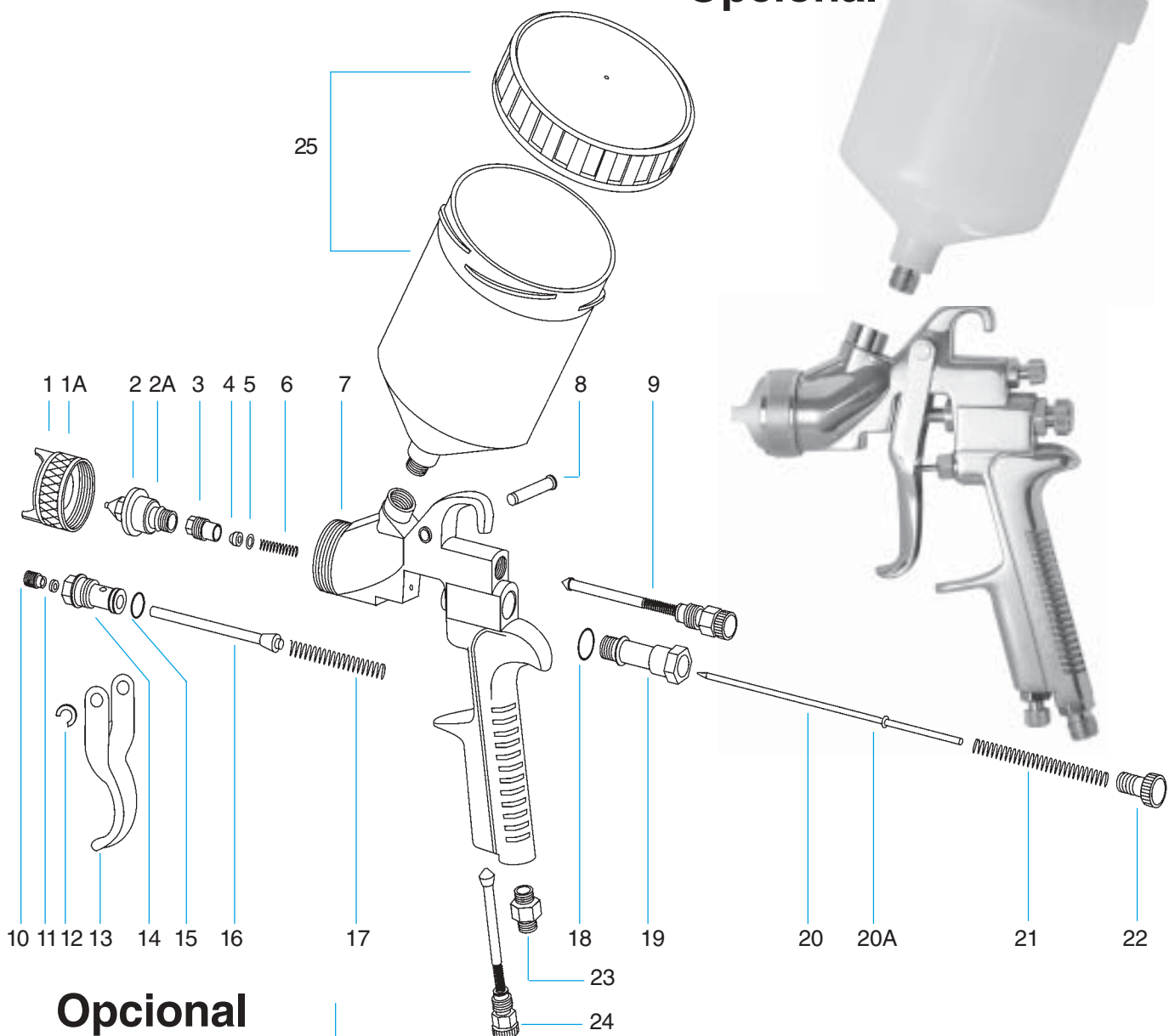


# PISTOLA GAMA 1 HVLP

## TIPO GRAVIDADE - ALTA PRODUÇÃO

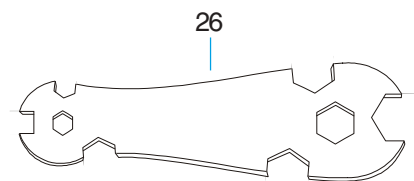
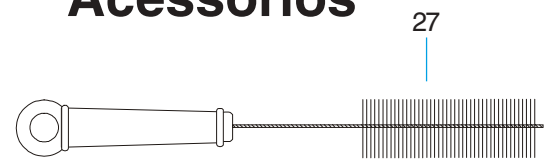
**Caneca  
Opcional**



**Opcional**



**Acessórios**



## INSTRUÇÕES DE USO:

Também chamada de pistola Ecológica pois elimina grande parte de névoa (overspray) provocada pelas pistolas convencionais, jogando no meio ambiente uma quantidade bem menor de solventes e tintas.

Economiza tinta pois consegue transferir até 85% na aplicação e salva a saúde do operador que irá trabalhar em ambiente muito menos poluído

Desta forma a pistola GAMA 1 HVLP "ARPREX" proporciona melhor acabamento, maior rapidez na pintura, economia substancial de tinta e proteção ao meio ambiente.

### ESPECIFICAÇÕES TÉCNICAS:

- . Bico e agulha de 1,4mm ou 1,7mm.
- . 1,4mm: Para acabamentos finos
- . 1,7mm: Para primers e fundos
- . Caneca de plástico de engenharia com capacidade de 500ml, com tampa rosqueável.

#### Bico 1,4

- . Pressão de trabalho: 25lbs / pol<sup>2</sup>
- . Consumo de ar: 5,7 PCM

#### Bico 1,7

- . Pressão de trabalho: 20lbs / pol<sup>2</sup>
- . Consumo de ar: 5PCM

### FUNCIONAMENTO:

Para conseguir o melhor desempenho de sua HVLP "ARPREX" é necessário que você possua:

- . Um Filtro regulador "ARPREX" mod. Centurium.
- . Uma mangueira de 3/8" ou mais (verificar se os furos das conexões não estão obstruídas "Passagens plenas").
- . Um regulador de fluxo de ar mod. (RF1) "ARPREX".

Para obter a regulagem exata da sua HVLP "ARPREX", você deverá proceder da seguinte forma.

- Regular o filtro Centurium em 80lbs / pol<sup>2</sup>
- Com o regulador de leque da pistola totalmente aberto e o gatilho totalmente pressionado, a pressão que deverá estar registrada no manômetro do regulador de fluxo de ar RF1 não pode ser maior que 25lbs / pol<sup>2</sup> (Bico 1,4) e 20lbs / pol<sup>2</sup> ( Bico 1,7)
- Nesta regulagem o efeito de transferência deverá ser superior à 65% e na capa de ar, a pressão máxima deverá ser 10lbs / pol<sup>2</sup>
- Na aplicação, à distância ideal varia entre 10 e 15cm, e a velocidade de acordo com a densidade do material.
- Viscosidade 22 à 40 seg. no viscosímetro diam. 4.
- Observe que a gravação de identificação do espalhador esteja para cima.
- A regulagem que indicamos acima, não impede que o usuário encontre uma outra regulagem melhor, dependendo do produto a ser aplicado.

### LIMPEZA (LOGO APÓS O USO):

Colocar solvente novo na caneca e pulverizar até o mesmo sair limpo pelo bico. Não é necessário tirar qualquer peça para limpeza de sua pistola de pintura. E também não é necessário deixar a pistola submersa em solvente para limpeza.

Para limpeza externa use somente pano umedecido em solvente.



Produtos

# ARPREX

# PISTOLA

## GAMA 1 HVLP

### TIPO GRAVIDADE - ALTA PRODUÇÃO (1,7MM)

REF.	CÓDIGO	DESCRIÇÃO	QTDE
1	10182051	Espalhador HVLP (1,7mm)	01
2	10182020	Bico Gama 1 HVLP (1,7mm)	01
3	10167160	Porta gaxeta da agulha	01
4	10167070	Gaxeta da agulha	01
5	10167010	Arruela da gaxeta da agulha	01
6	10167130	Mola da gaxeta da agulha	01
7	10182032	Corpo Gama1 HVLP (1,7mm)	01
8	10167051	Eixo do gatilho	01
9	10167180	Regulador de leque completo	01
10	10167162	Porta gaxeta da válvula	01
11	10167072	Gaxeta da válvula	01
12	10167222	Trava do eixo do gatilho	01
13	10167071	Gatilho	01
14	10167032	Corpo da válvula	01
15	10167013	Anel o'ring da válvula	01
16	10167161	Pino da válvula	01
17	10167132	Mola da válvula	01
18	10167012	Anel sede do tucho	01
19	10167221	Tucho	01
20	10182010	Agulha Gama 1 HVLP (1,7mm)	01
21	10167131	Mola da agulha	01
22	10167022	Botão da agulha	01
23	10167052	Entrada de ar	01
24	10182180	Reg. fluxo de ar Gama 1 HVLP	01
25	10182030	Caneca com tampa	01
26	10182033	Chave geral Gama 1 HVLP	01
27	10182052	Escova de limp. Gama 1 HVLP	01
28	10709000	RF1 Regulador de fluxo	

### PISTOLA GAMA HVLP TIPO GRAVIDADE - ALTA PRODUÇÃO (1,4MM)

1A	10183051	Espalhador HVLP (1,4mm)	01
2A	10183020	Bico Gama 1 HVLP (1,4mm)	01
20A	10183010	Agulha Gama 1 HVLP (1,4mm)	01

Defeitos	Causas	Correções
Jato Intermitente	Gaxeta gasta Bico de fluxo solto Bico em mal estado Anel do bico em mal estado Porta da gaxeta da agulha solta	Substituir gaxetas Apertar o bico Substituir o bico Substituir o anel do bico Apertar porta gaxeta
Jato não uniforme	Furo Espalhador Avariado	Limpar espalhador Substituir espalhador
Sair ar sem apertar o gatilho	Válvula suja Cone da válvula avariada	Limpar válvula Substituir pino da válvula

### EQUIPAMENTOS PARA PINTURA MAJAM LTDA.

Av. João XXIII, 1.386 - V. Formosa

Cep 03361-001 - São Paulo-S.P.

Fone:(11) 6100-8100 - Fax:(11) 6211-9173

www.arprex.com.br