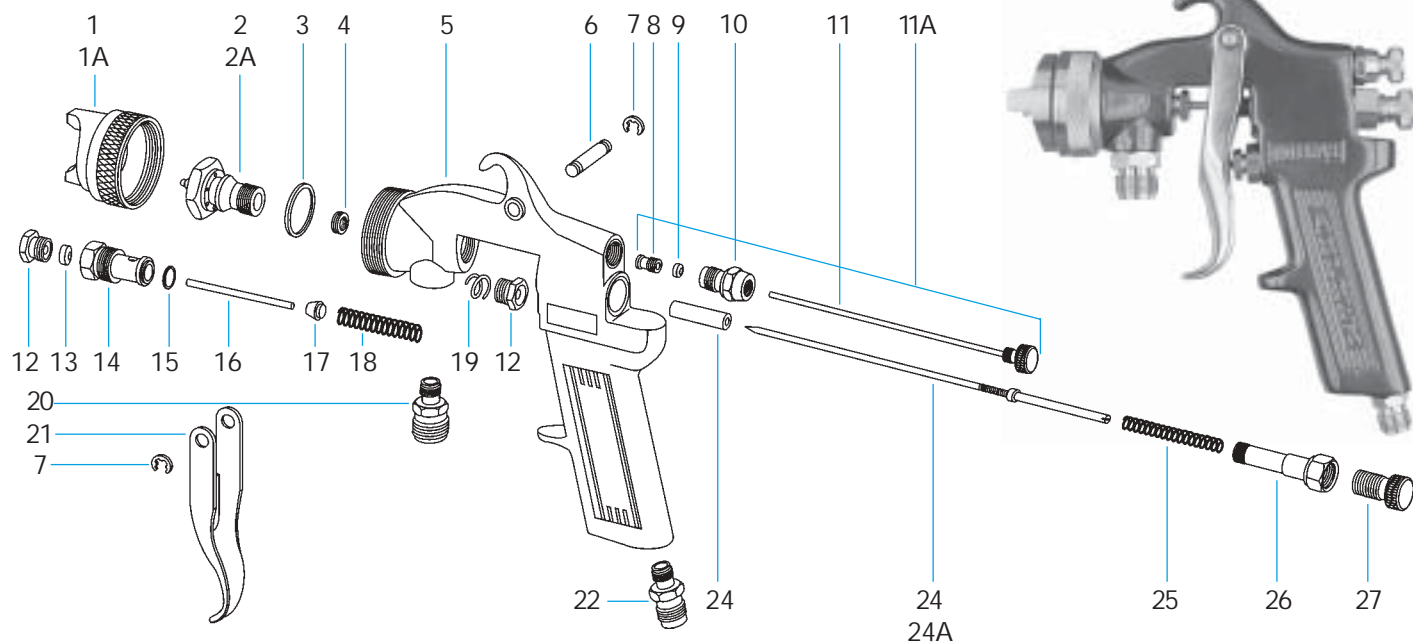


PISTOLA MODELO 51 TAI/51 E

(1,0 mm)

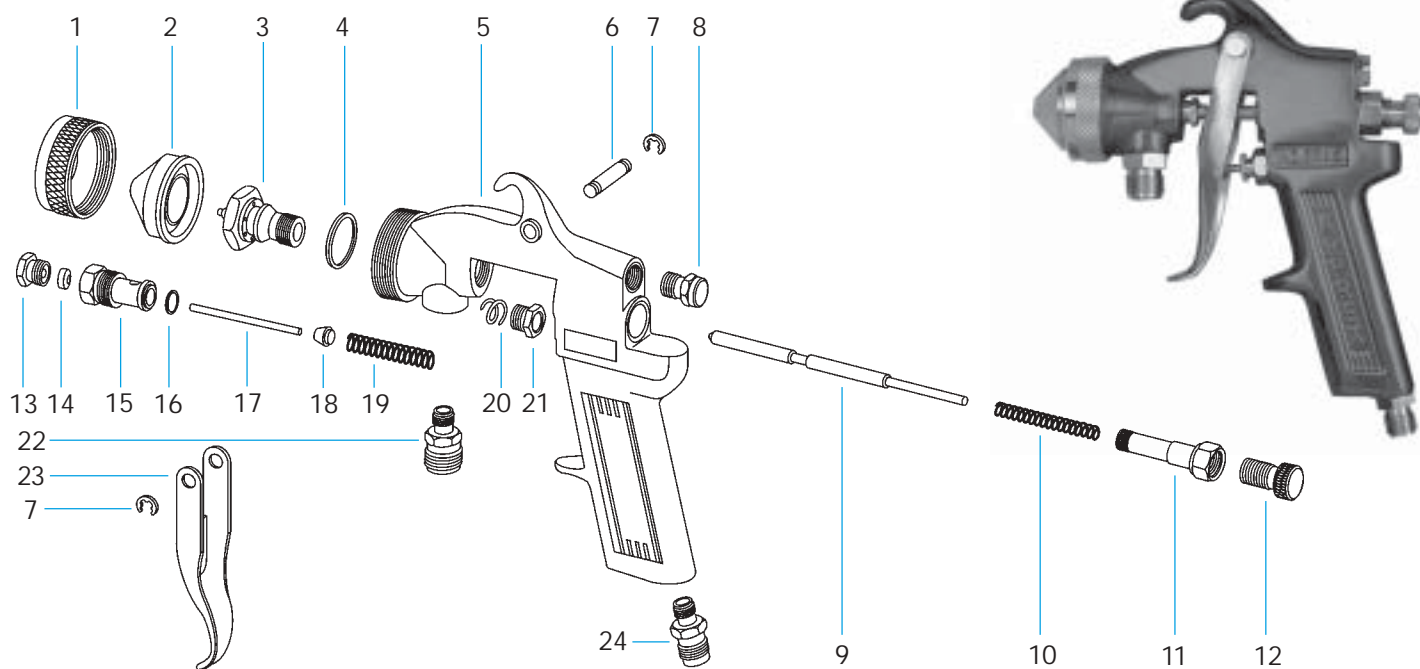
(2,5 mm)

PARA TANQUES DE PRESSÃO



PISTOLA MODELO 51 TP

(5 mm)



INSTRUÇÕES DE USO:

1 - Prepare o produto a ser aplicado de acordo com a indicação do fabricante, coloque o mesmo na caneca, tomando o cuidado que a mesma fique bem apertada possibilitando uma vedação perfeita.

2 - A quantidade de produto a ser aplicado, depende da regulagem do botão da agulha ref. 28 (na 51 TAI / 51 E) e ref. 12 (na 51TP5). O tamanho do leque ideal deve ser regulado de acordo com o ajuste do regulador de leque (ref.11 na 51TAI/51E)

EFETUE A LIMPEZA DO EQUIPAMENTO IMEDIATAMENTE APÓS O TÉRMINO DO USO.

a) LIMPEZA

Após a limpeza da caneca, coloque solvente no interior da mesma e esguiche até o mesmo sair limpo. Retire o conjunto espalhador/luva (ref. 1/51 TAI, ref. 1A/51 E, ref. 1 e 2/51 TP5) submergindo-os no solvente.

Em hipótese alguma retire outras peças para limpeza, nem submeta o corpo da pistola a ação direta de solvente, pois este fato provocará a destruição das vedações. Não utilize na limpeza do seu equipamento "ARPREX", objetos metálicos e pontiagudos, pois isto danificará as furações, que se não estiverem na calibragem exata, provocarão defeitos na pintura.

b) LUBRIFICAÇÃO

É muito importante para a durabilidade de seu equipamento "ARPREX", a lubrificação da agulha com vaselina líquida, imediatamente após a limpeza. O equipamento que você acaba de adquirir tem a garantia da marca "ARPREX".

Sua manutenção é estritamente reservada a técnicos especializados da empresa ou da rede de Assistência Técnica Autorizada. Quando de eventual defeito no funcionamento de qualquer produto da marca "ARPREX", deve o usuário procurar o revendedor, a Assistência Técnica Autorizada mais próxima ou a empresa (fone: (11) 6100-8100).

Fica desde já esclarecido que a empresa se exime de qualquer ônus, quando o reparo a ser feito se der em função de acidentes ou inobservância das instruções deste manual.

| Defeitos | Causas | Correções |
|--------------------------------------------|----------------------------------------------------------------------------------------------------------------------------------------------------------------------------------------------------------------------------------------------------------------------------------------------------------------------------------------------------------------------------|-----------------------------------------------------------------------------------------------------------------------------------------------------------------------------------------------------------------------------------------------------------------------------------------------------------------------------------------------------------------------------------------------------------|
| Configuração carregada em cima ou embaixo. | A. Acúmulo de material na capa de ar. B. Obstrução parcial nos orifícios centrais da capa. C. Acúmulo de material no bico de fluido ou obstrução parcial do mesmo. D. Bico de fluido danificado. | A. Remova a capa e lave-a com solvente. B. Remova a capa e lave-a com solvente. C. Remova o bico e lave-o com solvente. D. Substitua o conjunto bico e agulha. |
| Configuração defeituosa em curva. | | |
| Configuração carregada no centro. | A. Excesso de material. B. Material muito viscoso. | A. Reduza o fluxo de material fechando o botão de ajuste do fluido ou aumente a pressão do ar no Filtro Regulador Arprex. B. Dilua o material. |
| Configuração dividida ou cinturada. | A. Pressão muito alta. B. Falta de material | A. Reduza a pressão do ar no Filtro Regulador Arprex. B. Aumente o fluxo de material abrindo o botão de ajuste de fluido. |
| Pulverização intermitente ou ondulante. | A. Quantidade de material insuficiente na caneca ou no tanque. B. Pistola e caneca inclinadas num ângulo exagerado. C. Passagem de fluido obstruída. D. Pescador solto ou rachado E. Bico de fluido solto ou assento do bico de fluido danificado. F. Material viscoso demais para alimentação por sucção. G. Gaxeta gasta, seca, ou porta gaxeta solta. | A. Encher a caneca ou o tanque. B. Não incline excessivamente a pistola ou gire o pescador. C. Limpar a passagem de fluido. D. Aperte ou substitua o pescador. E. Aperte ou substitua o conjunto bico e agulha. F. Dilua o material ou use equipamentos de alimentação por pressão. G. Troque ou lubrifique a gaxeta ou aperte o porta gaxeta (ref.20 na 51TAI/51E) e (ref.21 na 51TP5) |
| Não pulveriza. | A. Baixa Pressão de ar na pistola. B. Botão de ajuste do fluido totalmente fechado. C. Material muito viscoso. D. Espalhador solto. | A. Verifique as linhas de ar ou aumente a pressão no Filtro Regulador de Ar Arprex. B. Abra o botão de ajuste de fluido. C. Dilua o material. D. Aperte o espalhador. |
| Pingos ou escorrimo de material pelo bico. | A. Ponta da agulha ou bico de fluido desgastados ou danificados. | A. Troque o conjunto bico e agulha. |

PISTOLA MODELO

51 TAI_(1,0 mm)/51 E_(2,5 mm)

PARA TANQUES DE PRESSÃO

| REF. | CÓDIGO | DESCRIÇÃO | QTDE |
|------|----------|--------------------------------|------|
| 1 | 10102050 | Espalhador 51TAI (1,0 mm) | 01 |
| 1A | 10128050 | Espalhador 51TE (2,5 mm) | 01 |
| 2 | 10117020 | Bico 51T AI (1,0 mm) | 01 |
| 2A | 10128020 | Bico 51TE (5,0 mm) | 01 |
| 3 | 10103012 | Anel do bico | 01 |
| 4 | 10101020 | Bucha dianteira | 01 |
| 5 | 10101035 | Corpo | 01 |
| 6 | 10103054 | Eixo do gatilho p/ usar trava | 01 |
| 7 | 10103201 | Trava do eixo do gatilho | 02 |
| 8 | 10103168 | Porta gaxeta da culatra | 01 |
| 9 | 10103076 | Gaxeta do regulador de leque | 01 |
| 10 | 10103037 | Culatra do regulador de leque | 01 |
| 11 | 10101181 | Regulador de leque | 01 |
| 11A | 10101182 | Regulador de leque completo | 01 |
| 12 | 10103167 | Porta gaxeta da agulha/válvula | 02 |
| 13 | 10103073 | Gaxeta da válvula | 01 |
| 14 | 10101220 | Válvula | 01 |
| 15 | 10103013 | Assento da válvula | 01 |
| 16 | 10101161 | Pino da válvula | 01 |
| 17 | 10103034 | Cone da válvula | 01 |
| 18 | 10103131 | Mola da válvula | 01 |
| 19 | 10103072 | Gaxeta da agulha | 01 |
| 20 | 10103210 | União do pescador | 01 |
| 21 | 10103071 | Gatilho | 01 |
| 22 | 10103052 | Entrada de ar | 01 |
| 23 | 10103075 | Guia da agulha | 01 |
| 24 | 10117010 | Agulha comp. 51T AI (1,0 mm) | 01 |
| 24A | 10128010 | Agulha comp. 51E (2,5 mm) | 01 |
| 25 | 10121130 | Mola da agulha | 01 |
| 26 | 10101200 | Tucho da agulha | 01 |
| 27 | 10103021 | Botão de regulagem da agulha | 01 |

MODELO 51 TP_(5,0 mm)

| REF. | CÓDIGO | DESCRIÇÃO | QTDE |
|------|----------|--------------------------------|------|
| 1 | 10121120 | Luva 51TP (5,0 mm) | 01 |
| 2 | 10121050 | Espalhador (5,0mm) | 01 |
| 3 | 10121020 | Bico 51TP (5,0mm) | 01 |
| 4 | 10103012 | Anel do bico | 01 |
| 5 | 10121030 | Corpo 51TP (5,0 mm) | 01 |
| 6 | 10103054 | Eixo do gatilho p/ usar trava | 01 |
| 7 | 10103201 | Trava do eixo do gatilho | 02 |
| 8 | 10121200 | Tampão de ar | 01 |
| 9 | 10121010 | Agulha completa (5,0 mm) | 01 |
| 10 | 10121130 | Mola da agulha 51TP 5 | 01 |
| 11 | 10101200 | Tucho da agulha | 01 |
| 12 | 10103021 | Botão de regulagem de agulha | 01 |
| 13 | 10103167 | Porta gaxeta da agulha/válvula | 01 |
| 14 | 10103073 | Gaxeta da válvula | 01 |
| 15 | 10101220 | Válvula | 01 |
| 16 | 10103013 | Assento da válvula | 01 |
| 17 | 10101161 | Pino da válvula | 01 |
| 18 | 10103034 | Cone da válvula | 01 |
| 19 | 10103131 | Mola da válvula | 01 |
| 20 | 10107071 | Gaxeta da agulha | 01 |
| 21 | 10121167 | Porta gaxeta da agulha | 01 |
| 22 | 10103210 | União do pescador | 01 |
| 23 | 10103071 | Gatilho | 01 |
| 24 | 10103052 | Entrada de ar | 01 |



Produtos

ARPREX

EQUIPAMENTOS PARA PINTURA MAJAM LTDA.

Av. João XXIII, 1.386 - V. Formosa

Cep 03361-001 - São Paulo-S.P.

Fone:(11) 6100-81000 - Fax:(11) 6211-9173

www.arprex.com.br