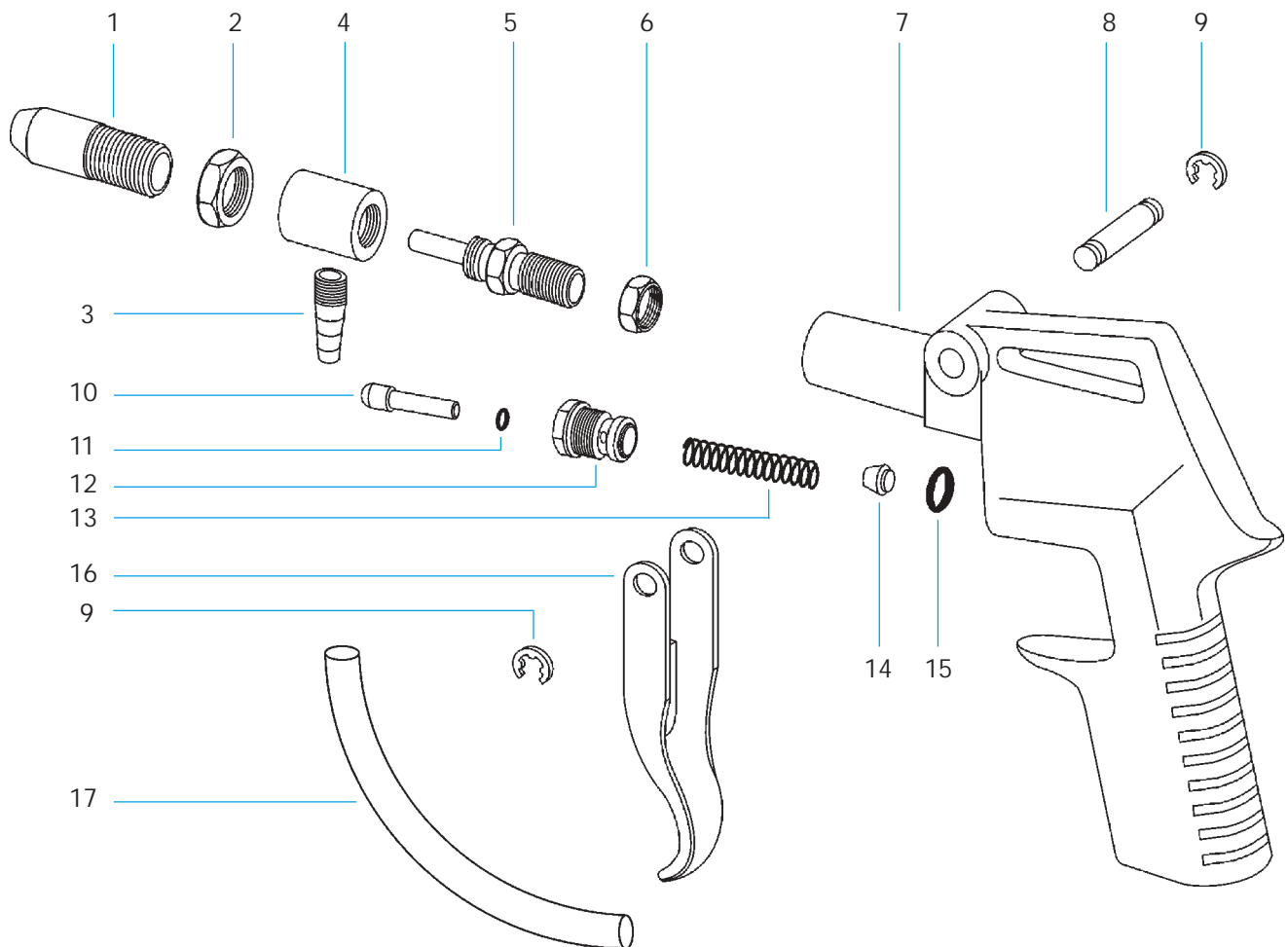


PULVERIZADORES

ALUMÍNIO

MOD. DELTA 8P



PRODUTO IDEAL PARA:

LAVAGEM DE MÁQUINAS
E MOTORES, APLICAÇÃO
DE QUEROSENE / ÓLEOS
E OUTROS LUBRIFICANTES.
SEM CANECA.

PULVERIZADORES

ALUMÍNIO

MODELO DELTA 8P

REF.	CÓDIGO	DESCRIÇÃO	QTDE
1	10315160	Ponteira reg. de fluxo	01
2	10113163	Porca do tubo externo	01
3	10315050	Espigão	01
4	10315030	Corpo do bico pulverizador	01
5	10315020	Bico do pulverizador	01
6	10315031	Contra porca do bico	01
7	10212030	Corpo	01
8	10104053	Eixo do gatilho p/ usar trava	01
9	10103201	Trava do eixo do gatilho	02
10	10164160	Pino da válvula	01
11	10201010	Anel o'ring válvula	01
12	10304033	Corpo da válvula	01
13	10302130	Mola da válvula	01
14	10203031	Cone da válvula	01
15	10201011	Anel o'ring sede da válvula	01
16	10212070	Gatilho	01
17	10304120	Mangueira transparente	01



Corpo em alumínio
Acionamento por gatilho
Pressão de trabalho - 80lbs

PA029 - FEV/05



Produtos

ARPREX

EQUIPAMENTOS PARA PINTURA MAJAM LTDA.

Av. João XXIII, 1.386 - V. Formosa

Cep 03361-001 - São Paulo-S.P.

Fone: (11) 6100-8100 - Fax: (11) 6211-9173

www.arpres.com.br