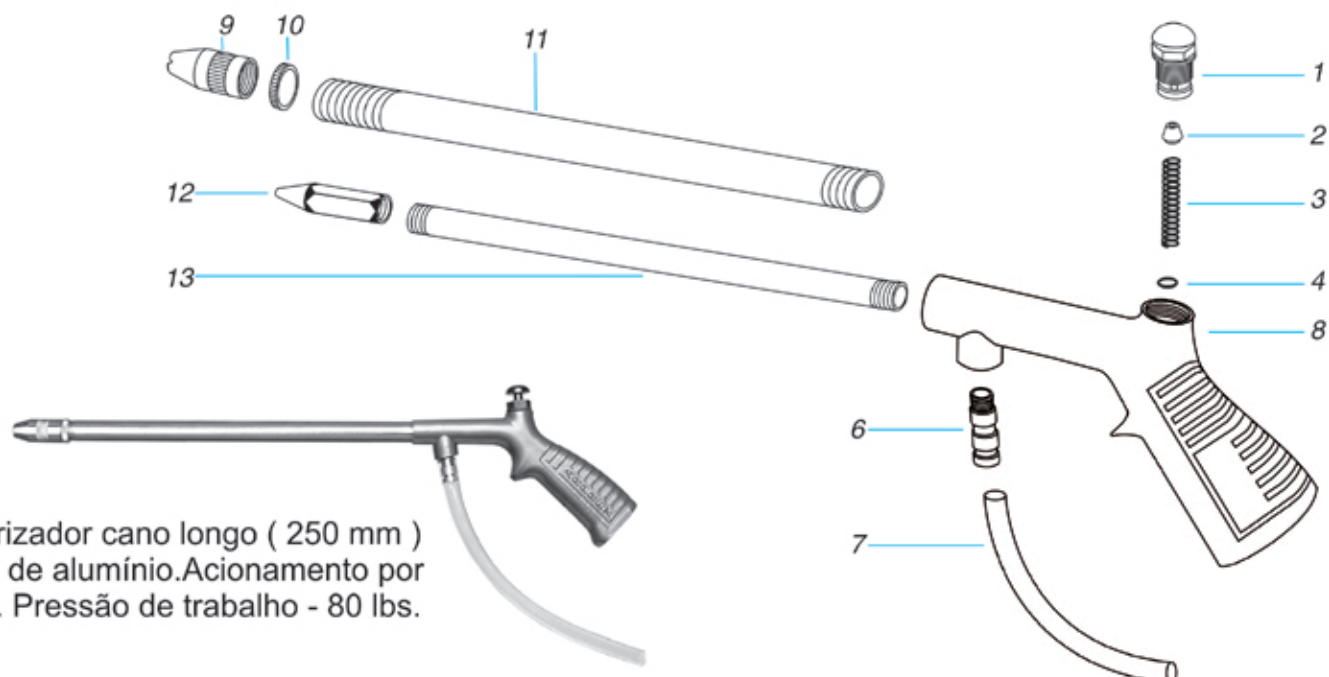


PULVERIZADORES

ALUMÍNIO

MOD. 1 1L



Pulverizador cano longo (250 mm)
Corpo de alumínio. Acionamento por
botão. Pressão de trabalho - 80 lbs.

REF.	CÓDIGO	DESCRIÇÃO	QTDE
1	10304220	Válvula Plástica	01
2	10103034	Cone da Válvula	01
3	10302130	Mola da Válvula	01
4	10201011	Anel o'ring Sede da Válvula	01
5	10304031	Corpo de Alumínio 11	01
6	10304210	União de Alumínio	01
7	10304120	Mangueira Transparente	01
8	10305031	Corpo de Alumínio 11L	01
9	10302050	Espalhador do Leque	01
10	10302010	Anel do Espalhador	01
11	10302201	Tudo externo Longo	01
12	10302020	Bico Interno	01
13	10302203	Tubo Interno Longo	01