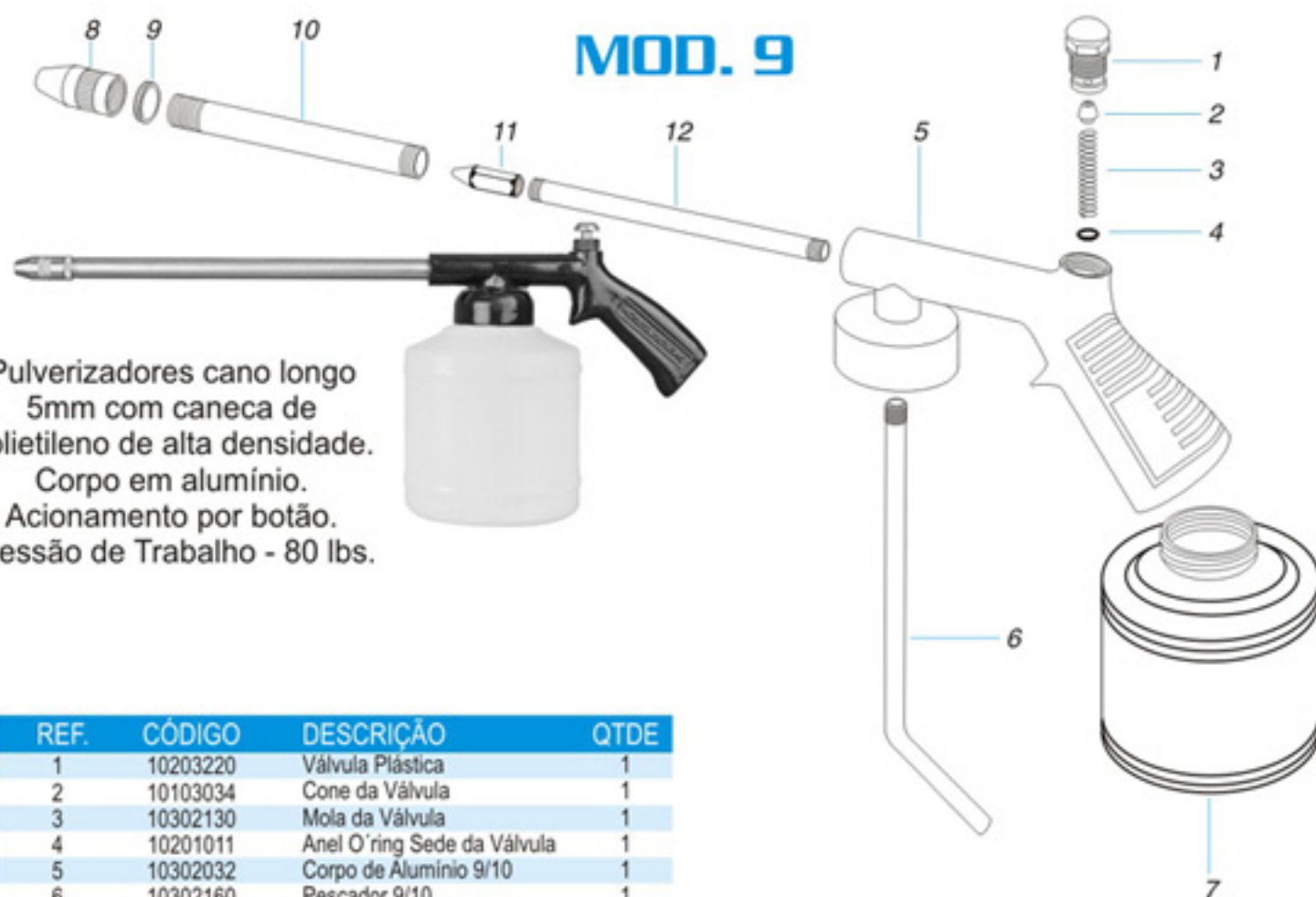


PULVERIZADORES ALUMÍNIO



Pulverizadores cano longo
5mm com caneca de
polietileno de alta densidade.
Corpo em alumínio.
Acionamento por botão.
Pressão de Trabalho - 80 lbs.

REF.	CÓDIGO	DESCRIÇÃO	QTDE
1	10203220	Válvula Plástica	1
2	10103034	Cone da Válvula	1
3	10302130	Mola da Válvula	1
4	10201011	Anel O'ring Sede da Válvula	1
5	10302032	Corpo de Alumínio 9/10	1
6	10302160	Pescador 9/10	1
7	10302033	Caneca de Polietileno	1
8	10302050	Espalhador de Leque	1
9	10302010	Anel do Espalhador	1
10	10302201	Tubo Externo Longo	1
11	10302020	Bico Interno 9/9A	1
12	10302203	Tubo Interno Longo	1