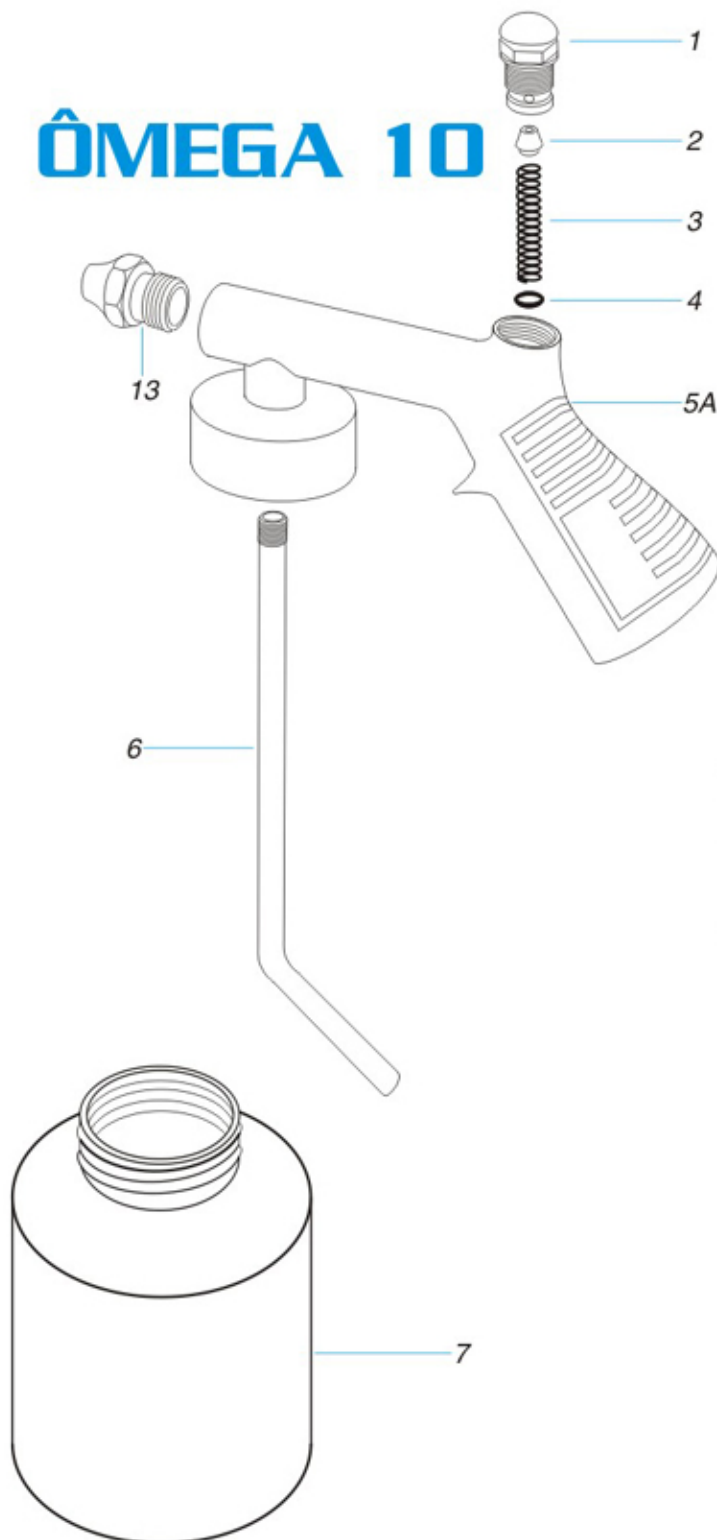


PULVERIZADORES

LINHA ÔMEGA - NYLON

ÔMEGA 10



A) Lavagem de máquinas e motores, aplicação de querosene / óleos e outros lubrificantes.

B) Com Caneca

C) Corpo em Nylon

Uso em materiais que corroem o alumínio (Solupan)

D) Caneca em Polietileno de Alta Densidade

E) Acionamento por Botão

F) Pressão de Trabalho - 80lbs/pol²

REF.	CÓDIGO	DESCRIÇÃO	QTDE
1	10203220	Válvula Plástica	1
2	10103034	Cone da Válvula	1
3	10302130	Mola da Válvula	1
4	10201011	Anel O'ring sede da Válvula	1
5	10310030	Corpo de Nylon ômega 9	1
5A	10311030	Corpo de Nylon ômega 10	1
6	10310160	Pescador ômega 9	1
7	10302033	Caneca Plástica	1
8	10302050	Espalhador	1
9	10302010	Anel do Espalhador	1
10	10302201	Tubo Externo Longo	1
11	10302020	Bico Interno	1
12	10310200	Tubo interno Longo	1
13	10311020	Bico Externo ômega 10/11	1